



Der Caddy

Preise und Ausstattungen
Stand: September 2019

**Vorsteuerabzug für
Unternehmer möglich.**



Listenpreise.

Modelle		Getriebe	kW/PS	Verbrauch l/100 km*	CO ₂ - Emissionen g/km*	NoVA ²⁾ in %	Listenpreis ¹⁾ exkl. Steuern in EUR	20 % MwSt. vom Listenpreis in EUR	NoVA ²⁾ inkl. § 6 NoVAG in EUR	Listenpreis ³⁾ inkl. 20 % MwSt. und NoVA in EUR
Caddy Conceptline	1.0 TSI	5-Gang-SG ⁴⁾	75/102	5,9	135	9	15.271,65	3.054,33	1.074,45	19.400,-
	2.0 TDI	5-Gang-SG ⁴⁾	75/102	5,3	138	10	17.050,-	3.410,-	1.405,-	21.865,-
	2.0 TDI	6-Gang-DSG ⁵⁾	75/102	5,3	141	10	19.081,68	3.816,34	1.608,17	24.506,-
	2.0 TDI 4MOTION	6-Gang-SG ⁴⁾	90/122	6,2	162	14	19.823,88	3.964,78	2.475,34	26.264,-
	1.4 TGI	6-Gang-SG ⁴⁾	81/110	4,6 kg	126	7	17.979,52	3.595,90	958,57	22.534,-
Caddy Maxi Conceptline	1.0 TSI	5-Gang-SG ⁴⁾	75/102	6,0	137	9	17.608,59	3.521,72	1.284,77	22.415,-
	1.4 TSI	6-Gang-SG ⁴⁾	96/131	6,6	150	12	18.496,97	3.699,39	1.919,64	24.116,-
	2.0 TDI	5-Gang-SG ⁴⁾	75/102	5,4	141	10	19.216,93	3.843,39	1.621,69	24.682,-
	2.0 TDI	6-Gang-DSG ⁵⁾	75/102	5,3	141	10	21.364,13	4.272,83	1.836,41	27.473,-
	2.0 TDI 4MOTION	6-Gang-SG ⁴⁾	90/122	6,3	164	15	21.965,92	4.393,18	2.994,89	29.354,-
	1.4 TGI	6-Gang-SG ⁴⁾	81/110	4,6 kg	127	7	20.621,09	4.124,22	1.143,48	25.889,-

1) Unverbindliche, nicht kartellierte Richtpreise. Zur Errechnung der Bruttopreise sind 20 % MwSt. sowie die NoVA lt. § 6 NoVAG hinzuzurechnen.

2) Normverbrauchsabgabe in % bzw. EUR. Berechnungsbasis ist der Netto-Listenpreis exkl. MwSt.

3) Unverbindliche, nicht kartellierte Richtpreise inkl. 20 % MwSt, NoVA und Frachtkosten unter Berücksichtigung des NoVA Ab- und Zuschlags lt. § 6 NoVAG. Detaillierte Informationen zu § 6 NoVAG (Normverbrauchsabgabegesetz) erhalten Sie unter www.volkswagen.at/info. Berechnungsbasis für die 20%ige MwSt. ist immer der Netto-Listenpreis exkl. NoVA. Die Berechnung der angeführten Brutto-Listenpreise erfolgt immer anhand der Serienbereifung. Bitte beachten Sie, dass manche Sonderausstattungen, die erhöhte Verbrauchswerte und CO₂-Emissionen verursachen, die NoVA erhöhen können. Seit dem 1. September 2017 werden bestimmte Neuwagen nach WLTP (World Harmonised Light Vehicle Test Procedure) dem weltweit harmonisierten Prüfverfahren für Personenwagen und leichte Nutzfahrzeuge, einem realistischeren Prüfverfahren zur Messung des Kraftstoffverbrauchs und der CO₂-Emissionen, typgenehmigt. Seit 1. September 2018 ersetzt der WLTP den „neuen europäischen Fahrzyklus“ (NEFZ). Wegen der realistischeren Prüfbedingungen sind die nach dem WLTP gemessenen Kraftstoffverbrauchs- und CO₂-Emissionswerte in vielen Fällen höher als die nach dem NEFZ gemessenen. Während der Übergangsphase zum WLTP sind rückgerechnete NEFZ-Werte weiterhin gesetzlich verpflichtend anzugeben. Soweit es sich um Neuwagen handelt, die nach WLTP typgenehmigt sind, werden die NEFZ-Werte von den WLTP-Werten rückgerechnet. Steuern (insb. NoVA) und andere fahrzeugbezogene Abgaben (insb. Sachbezug), die (auch) auf den CO₂-Wert abstellen, werden auf Basis des rückgerechneten NEFZ CO₂-Wertes berechnet. Nähere Informationen finden Sie auf www.vw-nutzfahrzeuge.at/wltp oder erhalten Sie bei einem autorisierten Händlerbetrieb.

4) Schaltgetriebe.

5) Doppelkupplungsgetriebe DSG.

* Die angegebenen Verbrauchs- und Emissionswerte wurden nach den gesetzlich vorgeschriebenen Messverfahren erhoben. Seit dem 1. September 2017 werden bestimmte Neuwagen nach WLTP (World Harmonised Light Vehicle Test Procedure) dem weltweit harmonisierten Prüfverfahren für Personenwagen und leichte Nutzfahrzeuge, einem realistischeren Prüfverfahren zur Messung des Kraftstoffverbrauchs und der CO₂-Emissionen, typgenehmigt. Seit 1. September 2018 ersetzt der WLTP den „neuen europäischen Fahrzyklus“ (NEFZ). Wegen der realistischeren Prüfbedingungen sind die nach dem WLTP gemessenen Kraftstoffverbrauchs- und CO₂-Emissionswerte in vielen Fällen höher als die nach dem NEFZ gemessenen. Soweit es sich um Neuwagen handelt, die nach WLTP typgenehmigt sind, werden NEFZ-Werte von den WLTP-Werten rückgerechnet. Entsprechend der gesetzlichen Verpflichtung wird der rückgerechnete NEFZ-Wert in den technischen Daten angegeben. Alle Werte dienen allein Vergleichszwecken zwischen den verschiedenen Fahrzeugtypen. Kraftstoffverbrauch und die CO₂-Emissionen eines Fahrzeugs werden auch vom Fahrverhalten und anderen nichttechnischen Faktoren (z. B. Umgebungsbedingungen) beeinflusst. Insbesondere können Sonderausstattungen und Zubehör (z.B. breitere Reifen, Klimaanlage, Dachgepäckträger etc.) diese Werte beeinflussen. Je nach Sonderausstattung ergeben sich individuelle Gewichte des Fahrzeugs und somit abweichende Verbrauchswerte und CO₂-Emissionen. Nähere Informationen finden Sie auf www.vw-nutzfahrzeuge.at/wltp oder erhalten Sie bei einem autorisierten Händlerbetrieb.

Listenpreise.

Modelle		Getriebe	kW/PS	Verbrauch l/100 km*	CO ₂ - Emissionen g/km*	NoVA ²⁾ in %	Listenpreis ¹⁾ exkl. Steuern in EUR	20 % MwSt. vom Listenpreis in EUR	NoVA ²⁾ inkl. § 6 NoVAG in EUR	Listenpreis ³⁾ inkl. 20 % MwSt. und NoVA in EUR
Caddy Trendline	1.0 TSI	5-Gang-SG ⁴⁾	75/102	5,9	135	9	18.338,58	3.667,72	1.350,47	23.357,-
	1.4 TSI	6-Gang-SG ⁴⁾	96/131	6,6	150	12	19.225,-	3.845,-	2.007,-	25.077,-
	1.4 TSI	7-Gang-DSG ⁵⁾	96/131	6,2	142	10	20.987,60	4.197,52	1.798,76	26.984,-
	2.0 TDI	5-Gang-SG ⁴⁾	75/102	5,3	138	10	20.114,62	4.022,92	1.711,46	25.849,-
	2.0 TDI	6-Gang-DSG ⁵⁾	75/102	5,3	141	10	21.909,16	4.381,83	1.890,92	28.182,-
	2.0 TDI 4MOTION	6-Gang-SG ⁴⁾	90/122	6,2	162	14	22.665,68	4.533,14	2.873,20	30.072,-
	2.0 TDI	6-Gang-SG ⁴⁾	110/150	5,5	144	11	22.826,72	4.565,34	2.210,94	29.603,-
	2.0 TDI	6-Gang-DSG ⁵⁾	110/150	5,3	139	10	24.621,54	4.924,31	2.162,15	31.708,-
	2.0 TDI 4MOTION	6-Gang-DSG ⁵⁾	110/150	5,6	148	12	27.140,91	5.428,18	2.956,91	35.526,-
	1.4 TGI	6-Gang-SG ⁴⁾	81/110	4,6 kg	126	7	20.884,25	4.176,85	1.161,90	26.223,-

1) Unverbindliche, nicht kartellierte Richtpreise. Zur Errechnung der Bruttopreise sind 20 % MwSt. sowie die NoVA lt. § 6 NoVAG hinzuzurechnen.

2) Normverbrauchsabgabe in % bzw. EUR. Berechnungsbasis ist der Netto-Listenpreis exkl. MwSt.

3) Unverbindliche, nicht kartellierte Richtpreise inkl. 20 % MwSt, NoVA und Frachtkosten unter Berücksichtigung des NoVA Ab- und Zuschlags lt. § 6 NoVAG. Detaillierte Informationen zu § 6 NoVAG (Normverbrauchsabgabegesetz) erhalten Sie unter www.volkswagen.at/info. Berechnungsbasis für die 20%ige MwSt. ist immer der Netto-Listenpreis exkl. NoVA. Die Berechnung der angeführten Brutto-Listenpreise erfolgt immer anhand der Serienbereifung. Bitte beachten Sie, dass manche Sonderausstattungen, die erhöhte Verbrauchswerte und CO₂-Emissionen verursachen, die NoVA erhöhen können. Seit dem 1. September 2017 werden bestimmte Neuwagen nach WLTP (World Harmonised Light Vehicle Test Procedure) dem weltweit harmonisierten Prüfverfahren für Personenwagen und leichte Nutzfahrzeuge, einem realistischeren Prüfverfahren zur Messung des Kraftstoffverbrauchs und der CO₂-Emissionen, typgenehmigt. Seit 1. September 2018 ersetzt der WLTP den „neuen europäischen Fahrzyklus“ (NEFZ). Wegen der realistischeren Prüfbedingungen sind die nach dem WLTP gemessenen Kraftstoffverbrauchs- und CO₂-Emissionswerte in vielen Fällen höher als die nach dem NEFZ gemessenen. Während der Übergangsphase zum WLTP sind rückgerechnete NEFZ-Werte weiterhin gesetzlich verpflichtend anzugeben. Soweit es sich um Neuwagen handelt, die nach WLTP typgenehmigt sind, werden die NEFZ-Werte von den WLTP-Werten rückgerechnet. Steuern (insb. NoVA) und andere fahrzeugbezogene Abgaben (insb. Sachbezug), die (auch) auf den CO₂-Wert abstellen, werden auf Basis des rückgerechneten NEFZ CO₂-Wertes berechnet. Nähere Informationen finden Sie auf www.vw-nutzfahrzeuge.at/wltp oder erhalten Sie bei einem autorisierten Händlerbetrieb.

4) Schaltgetriebe.

5) Doppelkupplungsgetriebe DSG.

* Die angegebenen Verbrauchs- und Emissionswerte wurden nach den gesetzlich vorgeschriebenen Messverfahren erhoben. Seit dem 1. September 2017 werden bestimmte Neuwagen nach WLTP (World Harmonised Light Vehicle Test Procedure) dem weltweit harmonisierten Prüfverfahren für Personenwagen und leichte Nutzfahrzeuge, einem realistischeren Prüfverfahren zur Messung des Kraftstoffverbrauchs und der CO₂-Emissionen, typgenehmigt. Seit 1. September 2018 ersetzt der WLTP den „neuen europäischen Fahrzyklus“ (NEFZ). Wegen der realistischeren Prüfbedingungen sind die nach dem WLTP gemessenen Kraftstoffverbrauchs- und CO₂-Emissionswerte in vielen Fällen höher als die nach dem NEFZ gemessenen. Soweit es sich um Neuwagen handelt, die nach WLTP typgenehmigt sind, werden NEFZ-Werte von den WLTP-Werten rückgerechnet. Entsprechend der gesetzlichen Verpflichtung wird der rückgerechnete NEFZ-Wert in den technischen Daten angegeben. Alle Werte dienen allein Vergleichszwecken zwischen den verschiedenen Fahrzeugtypen. Kraftstoffverbrauch und die CO₂-Emissionen eines Fahrzeugs werden auch vom Fahrverhalten und anderen nichttechnischen Faktoren (z. B. Umgebungsbedingungen) beeinflusst. Insbesondere können Sonderausstattungen und Zubehör (z.B. breitere Reifen, Klimaanlage, Dachgepäckträger etc.) diese Werte beeinflussen. Je nach Sonderausstattung ergeben sich individuelle Gewichte des Fahrzeugs und somit abweichende Verbrauchswerte und CO₂-Emissionen. Nähere Informationen finden Sie auf www.vw-nutzfahrzeuge.at/wltp oder erhalten Sie bei einem autorisierten Händlerbetrieb.

Listenpreise.

Modelle		Getriebe	kW/PS	Verbrauch l/100 km*	CO ₂ - Emissionen g/km*	NoVA ²⁾ in %	Listenpreis ¹⁾ exkl. Steuern in EUR	20 % MwSt. vom Listenpreis in EUR	NoVA ²⁾ inkl. § 6 NoVAG in EUR	Listenpreis ³⁾ inkl. 20 % MwSt. und NoVA in EUR
Caddy Maxi Trendline	1.0 TSI	5-Gang-SG ⁴⁾	75/102	6,0	137	9	20.002,34	4.000,47	1.500,21	25.503,-
	1.4 TSI	6-Gang-SG ⁴⁾	96/131	6,6	150	12	20.890,91	4.178,18	2.206,91	27.276,-
	1.4 TSI	7-Gang-DSG ⁵⁾	96/131	6,2	142	10	22.652,72	4.530,54	1.965,27	29.149,-
	2.0 TDI	5-Gang-SG ⁴⁾	75/102	5,4	141	10	21.609,23	4.321,85	1.860,92	27.792,-
	2.0 TDI	6-Gang-DSG ⁵⁾	75/102	5,3	141	10	23.383,97	4.676,79	2.038,40	30.099,-
	2.0 TDI 4MOTION	6-Gang-SG ⁴⁾	90/122	6,3	164	15	24.140,-	4.828,-	3.321,-	32.289,-
	2.0 TDI	6-Gang-SG ⁴⁾	110/150	5,6	146	11	24.303,05	4.860,61	2.373,34	31.537,-
	2.0 TDI	6-Gang-DSG ⁵⁾	110/150	5,3	139	10	26.076,15	5.215,23	2.307,62	33.599,-
	2.0 TDI 4MOTION	6-Gang-DSG ⁵⁾	110/150	5,8	151	12	28.595,46	5.719,09	3.131,46	37.446,-
	1.4 TGI	6-Gang-SG ⁴⁾	81/110	4,6 kg	127	7	22.789,84	4.557,97	1.295,29	28.643,-

1) Unverbindliche, nicht kartellierte Richtpreise. Zur Errechnung der Bruttopreise sind 20 % MwSt. sowie die NoVA lt. § 6 NoVAG hinzuzurechnen.

2) Normverbrauchsabgabe in % bzw. EUR. Berechnungsbasis ist der Netto-Listenpreis exkl. MwSt.

3) Unverbindliche, nicht kartellierte Richtpreise inkl. 20 % MwSt, NoVA und Frachtkosten unter Berücksichtigung des NoVA Ab- und Zuschlags lt. § 6 NoVAG. Detaillierte Informationen zu § 6 NoVAG (Normverbrauchsabgabegesetz) erhalten Sie unter www.volkswagen.at/info. Berechnungsbasis für die 20%ige MwSt. ist immer der Netto-Listenpreis exkl. NoVA. Die Berechnung der angeführten Brutto-Listenpreise erfolgt immer anhand der Serienbereifung. Bitte beachten Sie, dass manche Sonderausstattungen, die erhöhte Verbrauchswerte und CO₂-Emissionen verursachen, die NoVA erhöhen können. Seit dem 1. September 2017 werden bestimmte Neuwagen nach WLTP (World Harmonised Light Vehicle Test Procedure) dem weltweit harmonisierten Prüfverfahren für Personenwagen und leichte Nutzfahrzeuge, einem realistischeren Prüfverfahren zur Messung des Kraftstoffverbrauchs und der CO₂-Emissionen, typgenehmigt. Seit 1. September 2018 ersetzt der WLTP den „neuen europäischen Fahrzyklus“ (NEFZ). Wegen der realistischeren Prüfbedingungen sind die nach dem WLTP gemessenen Kraftstoffverbrauchs- und CO₂-Emissionswerte in vielen Fällen höher als die nach dem NEFZ gemessenen. Während der Übergangsphase zum WLTP sind rückgerechnete NEFZ-Werte weiterhin gesetzlich verpflichtend anzugeben. Soweit es sich um Neuwagen handelt, die nach WLTP typgenehmigt sind, werden die NEFZ-Werte von den WLTP-Werten rückgerechnet. Steuern (insb. NoVA) und andere fahrzeugbezogene Abgaben (insb. Sachbezug), die (auch) auf den CO₂-Wert abstellen, werden auf Basis des rückgerechneten NEFZ CO₂-Wertes berechnet. Nähere Informationen finden Sie auf www.vw-nutzfahrzeuge.at/wltp oder erhalten Sie bei einem autorisierten Händlerbetrieb.

4) Schaltgetriebe.

5) Doppelkupplungsgetriebe DSG.

* Die angegebenen Verbrauchs- und Emissionswerte wurden nach den gesetzlich vorgeschriebenen Messverfahren erhoben. Seit dem 1. September 2017 werden bestimmte Neuwagen nach WLTP (World Harmonised Light Vehicle Test Procedure) dem weltweit harmonisierten Prüfverfahren für Personenwagen und leichte Nutzfahrzeuge, einem realistischeren Prüfverfahren zur Messung des Kraftstoffverbrauchs und der CO₂-Emissionen, typgenehmigt. Seit 1. September 2018 ersetzt der WLTP den „neuen europäischen Fahrzyklus“ (NEFZ). Wegen der realistischeren Prüfbedingungen sind die nach dem WLTP gemessenen Kraftstoffverbrauchs- und CO₂-Emissionswerte in vielen Fällen höher als die nach dem NEFZ gemessenen. Soweit es sich um Neuwagen handelt, die nach WLTP typgenehmigt sind, werden NEFZ-Werte von den WLTP-Werten rückgerechnet. Entsprechend der gesetzlichen Verpflichtung wird der rückgerechnete NEFZ-Wert in den technischen Daten angegeben. Alle Werte dienen allein Vergleichszwecken zwischen den verschiedenen Fahrzeugtypen. Kraftstoffverbrauch und die CO₂-Emissionen eines Fahrzeugs werden auch vom Fahrverhalten und anderen nichttechnischen Faktoren (z. B. Umgebungsbedingungen) beeinflusst. Insbesondere können Sonderausstattungen und Zubehör (z.B. breitere Reifen, Klimaanlage, Dachgepäckträger etc.) diese Werte beeinflussen. Je nach Sonderausstattung ergeben sich individuelle Gewichte des Fahrzeugs und somit abweichende Verbrauchswerte und CO₂-Emissionen. Nähere Informationen finden Sie auf www.vw-nutzfahrzeuge.at/wltp oder erhalten Sie bei einem autorisierten Händlerbetrieb.

Listenpreise.

Modelle		Getriebe	kW/PS	Verbrauch l/100 km*	CO ₂ - Emissionen g/km*	NoVA ²⁾ in %	Listenpreis ¹⁾ exkl. Steuern in EUR	20 % MwSt. vom Listenpreis in EUR	NoVA ²⁾ inkl. § 6 NoVAG in EUR	Listenpreis ³⁾ inkl. 20 % MwSt. und NoVA in EUR
Caddy Comfortline	1.0 TSI	5-Gang-SG ⁴⁾	75/102	5,9	135	9	20.377,17	4.075,43	1.533,95	25.987,-
	1.4 TSI	6-Gang-SG ⁴⁾	96/131	6,6	150	12	21.230,30	4.246,06	2.247,64	27.724,-
	1.4 TSI	7-Gang-DSG ⁵⁾	96/131	6,2	142	10	22.993,03	4.598,61	1.999,30	29.591,-
	2.0 TDI	5-Gang-SG ⁴⁾	75/102	5,3	138	10	22.120,-	4.424,-	1.912,-	28.456,-
	2.0 TDI	6-Gang-DSG ⁵⁾	75/102	5,3	141	10	23.863,36	4.772,67	2.086,34	30.722,-
	2.0 TDI 4MOTION	6-Gang-SG ⁴⁾	90/122	6,2	162	14	24.779,85	4.955,97	3.169,18	32.905,-
	2.0 TDI	6-Gang-SG ⁴⁾	110/150	5,5	144	11	24.833,59	4.966,72	2.431,69	32.232,-
	2.0 TDI	6-Gang-DSG ⁵⁾	110/150	5,3	139	10	26.574,62	5.314,92	2.357,46	34.247,-
	2.0 TDI 4MOTION	6-Gang-DSG ⁵⁾	110/150	5,6	148	12	29.256,06	5.851,21	3.210,73	38.318,-
	1.4 TGI	6-Gang-SG ⁴⁾	81/110	4,6 kg	126	7	22.997,64	4.599,53	1.309,83	28.907,-

1) Unverbindliche, nicht kartellierte Richtpreise. Zur Errechnung der Bruttopreise sind 20 % MwSt. sowie die NoVA lt. § 6 NoVAG hinzuzurechnen.

2) Normverbrauchsabgabe in % bzw. EUR. Berechnungsbasis ist der Netto-Listenpreis exkl. MwSt.

3) Unverbindliche, nicht kartellierte Richtpreise inkl. 20 % MwSt, NoVA und Frachtkosten unter Berücksichtigung des NoVA Ab- und Zuschlags lt. § 6 NoVAG. Detaillierte Informationen zu § 6 NoVAG (Normverbrauchsabgabegesetz) erhalten Sie unter www.volkswagen.at/info. Berechnungsbasis für die 20%ige MwSt. ist immer der Netto-Listenpreis exkl. NoVA. Die Berechnung der angeführten Brutto-Listenpreise erfolgt immer anhand der Serienbereifung. Bitte beachten Sie, dass manche Sonderausstattungen, die erhöhte Verbrauchswerte und CO₂-Emissionen verursachen, die NoVA erhöhen können. Seit dem 1. September 2017 werden bestimmte Neuwagen nach WLTP (World Harmonised Light Vehicle Test Procedure) dem weltweit harmonisierten Prüfverfahren für Personenwagen und leichte Nutzfahrzeuge, einem realistischeren Prüfverfahren zur Messung des Kraftstoffverbrauchs und der CO₂-Emissionen, typgenehmigt. Seit 1. September 2018 ersetzt der WLTP den „neuen europäischen Fahrzyklus“ (NEFZ). Wegen der realistischeren Prüfbedingungen sind die nach dem WLTP gemessenen Kraftstoffverbrauchs- und CO₂-Emissionswerte in vielen Fällen höher als die nach dem NEFZ gemessenen. Während der Übergangsphase zum WLTP sind rückgerechnete NEFZ-Werte weiterhin gesetzlich verpflichtend anzugeben. Soweit es sich um Neuwagen handelt, die nach WLTP typgenehmigt sind, werden die NEFZ-Werte von den WLTP-Werten rückgerechnet. Steuern (insb. NoVA) und andere fahrzeugbezogene Abgaben (insb. Sachbezug), die (auch) auf den CO₂-Wert abstellen, werden auf Basis des rückgerechneten NEFZ CO₂-Wertes berechnet. Nähere Informationen finden Sie auf www.vw-nutzfahrzeuge.at/wltp oder erhalten Sie bei einem autorisierten Händlerbetrieb.

4) Schaltgetriebe.

5) Doppelkupplungsgetriebe DSG.

* Die angegebenen Verbrauchs- und Emissionswerte wurden nach den gesetzlich vorgeschriebenen Messverfahren erhoben. Seit dem 1. September 2017 werden bestimmte Neuwagen nach WLTP (World Harmonised Light Vehicle Test Procedure) dem weltweit harmonisierten Prüfverfahren für Personenwagen und leichte Nutzfahrzeuge, einem realistischeren Prüfverfahren zur Messung des Kraftstoffverbrauchs und der CO₂-Emissionen, typgenehmigt. Seit 1. September 2018 ersetzt der WLTP den „neuen europäischen Fahrzyklus“ (NEFZ). Wegen der realistischeren Prüfbedingungen sind die nach dem WLTP gemessenen Kraftstoffverbrauchs- und CO₂-Emissionswerte in vielen Fällen höher als die nach dem NEFZ gemessenen. Soweit es sich um Neuwagen handelt, die nach WLTP typgenehmigt sind, werden NEFZ-Werte von den WLTP-Werten rückgerechnet. Entsprechend der gesetzlichen Verpflichtung wird der rückgerechnete NEFZ-Wert in den technischen Daten angegeben. Alle Werte dienen allein Vergleichszwecken zwischen den verschiedenen Fahrzeugtypen. Kraftstoffverbrauch und die CO₂-Emissionen eines Fahrzeugs werden auch vom Fahrverhalten und anderen nichttechnischen Faktoren (z. B. Umgebungsbedingungen) beeinflusst. Insbesondere können Sonderausstattungen und Zubehör (z.B. breitere Reifen, Klimaanlage, Dachgepäckträger etc.) diese Werte beeinflussen. Je nach Sonderausstattung ergeben sich individuelle Gewichte des Fahrzeugs und somit abweichende Verbrauchswerte und CO₂-Emissionen. Nähere Informationen finden Sie auf www.vw-nutzfahrzeuge.at/wltp oder erhalten Sie bei einem autorisierten Händlerbetrieb.

Listenpreise.

Modelle		Getriebe	kW/PS	Verbrauch l/100 km*	CO ₂ -Emissionen g/km*	NoVA ²⁾ in %	Listenpreis ¹⁾ exkl. Steuern in EUR	20 % MwSt. vom Listenpreis in EUR	NoVA ²⁾ inkl. § 6 NoVAG in EUR	Listenpreis ³⁾ inkl. 20 % MwSt. und NoVA in EUR
Caddy Maxi Comfortline	1.0 TSI	5-Gang-SG ⁴⁾	75/102	6,0	137	9	22.012,50	4.402,50	1.681,13	28.096,-
	1.4 TSI	6-Gang-SG ⁴⁾	96/131	6,6	150	12	22.868,94	4.573,79	2.444,27	29.887,-
	1.4 TSI	7-Gang-DSG ⁵⁾	96/131	6,2	142	10	24.630,23	4.926,05	2.163,02	31.719,-
	2.0 TDI	5-Gang-SG ⁴⁾	75/102	5,4	141	10	23.586,93	4.717,39	2.058,69	30.363,-
	2.0 TDI	6-Gang-DSG ⁵⁾	75/102	5,3	141	10	25.310,68	5.062,14	2.231,07	32.604,-
	2.0 TDI 4MOTION	6-Gang-SG ⁴⁾	90/122	6,3	164	15	26.227,41	5.245,48	3.634,11	35.107,-
	2.0 TDI	6-Gang-SG ⁴⁾	110/150	5,6	146	11	26.280,92	5.256,18	2.590,90	34.128,-
	2.0 TDI	6-Gang-DSG ⁵⁾	110/150	5,3	139	10	28.003,07	5.600,61	2.500,31	36.104,-
	2.0 TDI 4MOTION	6-Gang-DSG ⁵⁾	110/150	5,8	151	12	30.684,09	6.136,82	3.382,09	40.203,-
	1.4 TGI	6-Gang-SG ⁴⁾	81/110	4,6 kg	127	7	24.878,13	4.975,63	1.441,47	31.295,-

1) Unverbindliche, nicht kartellierte Richtpreise. Zur Errechnung der Bruttopreise sind 20 % MwSt. sowie die NoVA lt. § 6 NoVAG hinzuzurechnen.

2) Normverbrauchsabgabe in % bzw. EUR. Berechnungsbasis ist der Netto-Listenpreis exkl. MwSt.

3) Unverbindliche, nicht kartellierte Richtpreise inkl. 20 % MwSt, NoVA und Frachtkosten unter Berücksichtigung des NoVA Ab- und Zuschlags lt. § 6 NoVAG. Detaillierte Informationen zu § 6 NoVAG (Normverbrauchsabgabegesetz) erhalten Sie unter www.volkswagen.at/info. Berechnungsbasis für die 20%ige MwSt. ist immer der Netto-Listenpreis exkl. NoVA. Die Berechnung der angeführten Brutto-Listenpreise erfolgt immer anhand der Serienbereifung. Bitte beachten Sie, dass manche Sonderausstattungen, die erhöhte Verbrauchswerte und CO₂-Emissionen verursachen, die NoVA erhöhen können. Seit dem 1. September 2017 werden bestimmte Neuwagen nach WLTP (World Harmonised Light Vehicle Test Procedure) dem weltweit harmonisierten Prüfverfahren für Personenwagen und leichte Nutzfahrzeuge, einem realistischeren Prüfverfahren zur Messung des Kraftstoffverbrauchs und der CO₂-Emissionen, typgenehmigt. Seit 1. September 2018 ersetzt der WLTP den „neuen europäischen Fahrzyklus“ (NEFZ). Wegen der realistischeren Prüfbedingungen sind die nach dem WLTP gemessenen Kraftstoffverbrauchs- und CO₂-Emissionswerte in vielen Fällen höher als die nach dem NEFZ gemessenen. Während der Übergangsphase zum WLTP sind rückgerechnete NEFZ-Werte weiterhin gesetzlich verpflichtend anzugeben. Soweit es sich um Neuwagen handelt, die nach WLTP typgenehmigt sind, werden die NEFZ-Werte von den WLTP-Werten rückgerechnet. Steuern (insb. NoVA) und andere fahrzeugbezogene Abgaben (insb. Sachbezug), die (auch) auf den CO₂-Wert abstellen, werden auf Basis des rückgerechneten NEFZ CO₂-Wertes berechnet. Nähere Informationen finden Sie auf www.vw-nutzfahrzeuge.at/wltp oder erhalten Sie bei einem autorisierten Händlerbetrieb.

4) Schaltgetriebe.

5) Doppelkupplungsgetriebe DSG.

* Die angegebenen Verbrauchs- und Emissionswerte wurden nach den gesetzlich vorgeschriebenen Messverfahren erhoben. Seit dem 1. September 2017 werden bestimmte Neuwagen nach WLTP (World Harmonised Light Vehicle Test Procedure) dem weltweit harmonisierten Prüfverfahren für Personenwagen und leichte Nutzfahrzeuge, einem realistischeren Prüfverfahren zur Messung des Kraftstoffverbrauchs und der CO₂-Emissionen, typgenehmigt. Seit 1. September 2018 ersetzt der WLTP den „neuen europäischen Fahrzyklus“ (NEFZ). Wegen der realistischeren Prüfbedingungen sind die nach dem WLTP gemessenen Kraftstoffverbrauchs- und CO₂-Emissionswerte in vielen Fällen höher als die nach dem NEFZ gemessenen. Soweit es sich um Neuwagen handelt, die nach WLTP typgenehmigt sind, werden NEFZ-Werte von den WLTP-Werten rückgerechnet. Entsprechend der gesetzlichen Verpflichtung wird der rückgerechnete NEFZ-Wert in den technischen Daten angegeben. Alle Werte dienen allein Vergleichszwecken zwischen den verschiedenen Fahrzeugtypen. Kraftstoffverbrauch und die CO₂-Emissionen eines Fahrzeugs werden auch vom Fahrverhalten und anderen nichttechnischen Faktoren (z. B. Umgebungsbedingungen) beeinflusst. Insbesondere können Sonderausstattungen und Zubehör (z.B. breitere Reifen, Klimaanlage, Dachgepäckträger etc.) diese Werte beeinflussen. Je nach Sonderausstattung ergeben sich individuelle Gewichte des Fahrzeugs und somit abweichende Verbrauchswerte und CO₂-Emissionen. Nähere Informationen finden Sie auf www.vw-nutzfahrzeuge.at/wltp oder erhalten Sie bei einem autorisierten Händlerbetrieb.

Listenpreise.

Modelle		Getriebe	kW/PS	Verbrauch l/100 km*	CO ₂ -Emissionen g/km*	NoVA ²⁾ in %	Listenpreis ¹⁾ exkl. Steuern in EUR	20 % MwSt. vom Listenpreis in EUR	NoVA ²⁾ inkl. § 6 NoVAG in EUR	Listenpreis ³⁾ inkl. 20 % MwSt. und NoVA in EUR
Caddy Highline	1.0 TSI	5-Gang-SG ⁴⁾	75/102	5,9	135	9	22.609,45	4.521,89	1.734,85	28.866,-
	1.4 TSI	6-Gang-SG ⁴⁾	96/131	6,6	150	12	23.463,63	4.692,73	2.515,64	30.672,-
	1.4 TSI	7-Gang-DSG ⁵⁾	96/131	6,2	142	10	25.225,58	5.045,12	2.222,56	32.493,-
	2.0 TDI	5-Gang-SG ⁴⁾	75/102	5,3	138	10	24.326,15	4.865,23	2.132,62	31.324,-
	2.0 TDI	6-Gang-DSG ⁵⁾	75/102	5,3	141	10	26.009,16	5.201,83	2.300,92	33.512,-
	2.0 TDI 4MOTION	6-Gang-SG ⁴⁾	90/122	6,2	162	14	27.037,32	5.407,46	3.485,22	35.930,-
	2.0 TDI	6-Gang-SG ⁴⁾	110/150	5,5	144	11	26.743,51	5.348,70	2.641,79	34.734,-
	2.0 TDI	6-Gang-DSG ⁵⁾	110/150	5,3	139	10	28.425,38	5.685,08	2.542,54	36.653,-
	2.0 TDI 4MOTION	6-Gang-DSG ⁵⁾	110/150	5,6	148	12	31.197,72	6.239,54	3.443,73	40.881,-
	1.4 TGI	6-Gang-SG ⁴⁾	81/110	4,6 kg	126	7	25.447,24	5.089,45	1.481,31	32.018,-

1) Unverbindliche, nicht kartellierte Richtpreise. Zur Errechnung der Bruttopreise sind 20 % MwSt. sowie die NoVA lt. § 6 NoVAG hinzuzurechnen.

2) Normverbrauchsabgabe in % bzw. EUR. Berechnungsbasis ist der Netto-Listenpreis exkl. MwSt.

3) Unverbindliche, nicht kartellierte Richtpreise inkl. 20 % MwSt, NoVA und Frachtkosten unter Berücksichtigung des NoVA Ab- und Zuschlags lt. § 6 NoVAG. Detaillierte Informationen zu § 6 NoVAG (Normverbrauchsabgabegesetz) erhalten Sie unter www.volkswagen.at/info. Berechnungsbasis für die 20%ige MwSt. ist immer der Netto-Listenpreis exkl. NoVA. Die Berechnung der angeführten Brutto-Listenpreise erfolgt immer anhand der Serienbereifung. Bitte beachten Sie, dass manche Sonderausstattungen, die erhöhte Verbrauchswerte und CO₂-Emissionen verursachen, die NoVA erhöhen können. Seit dem 1. September 2017 werden bestimmte Neuwagen nach WLTP (World Harmonised Light Vehicle Test Procedure) dem weltweit harmonisierten Prüfverfahren für Personenwagen und leichte Nutzfahrzeuge, einem realistischeren Prüfverfahren zur Messung des Kraftstoffverbrauchs und der CO₂-Emissionen, typgenehmigt. Seit 1. September 2018 ersetzt der WLTP den „neuen europäischen Fahrzyklus“ (NEFZ). Wegen der realistischeren Prüfbedingungen sind die nach dem WLTP gemessenen Kraftstoffverbrauchs- und CO₂-Emissionswerte in vielen Fällen höher als die nach dem NEFZ gemessenen. Während der Übergangsphase zum WLTP sind rückgerechnete NEFZ-Werte weiterhin gesetzlich verpflichtend anzugeben. Soweit es sich um Neuwagen handelt, die nach WLTP typgenehmigt sind, werden die NEFZ-Werte von den WLTP-Werten rückgerechnet. Steuern (insb. NoVA) und andere fahrzeugbezogene Abgaben (insb. Sachbezug), die (auch) auf den CO₂-Wert abstellen, werden auf Basis des rückgerechneten NEFZ CO₂-Wertes berechnet. Nähere Informationen finden Sie auf www.vw-nutzfahrzeuge.at/wltp oder erhalten Sie bei einem autorisierten Händlerbetrieb.

4) Schaltgetriebe.

5) Doppelkupplungsgetriebe DSG.

* Die angegebenen Verbrauchs- und Emissionswerte wurden nach den gesetzlich vorgeschriebenen Messverfahren erhoben. Seit dem 1. September 2017 werden bestimmte Neuwagen nach WLTP (World Harmonised Light Vehicle Test Procedure) dem weltweit harmonisierten Prüfverfahren für Personenwagen und leichte Nutzfahrzeuge, einem realistischeren Prüfverfahren zur Messung des Kraftstoffverbrauchs und der CO₂-Emissionen, typgenehmigt. Seit 1. September 2018 ersetzt der WLTP den „neuen europäischen Fahrzyklus“ (NEFZ). Wegen der realistischeren Prüfbedingungen sind die nach dem WLTP gemessenen Kraftstoffverbrauchs- und CO₂-Emissionswerte in vielen Fällen höher als die nach dem NEFZ gemessenen. Soweit es sich um Neuwagen handelt, die nach WLTP typgenehmigt sind, werden NEFZ-Werte von den WLTP-Werten rückgerechnet. Entsprechend der gesetzlichen Verpflichtung wird der rückgerechnete NEFZ-Wert in den technischen Daten angegeben. Alle Werte dienen allein Vergleichszwecken zwischen den verschiedenen Fahrzeugtypen. Kraftstoffverbrauch und die CO₂-Emissionen eines Fahrzeugs werden auch vom Fahrverhalten und anderen nichttechnischen Faktoren (z. B. Umgebungsbedingungen) beeinflusst. Insbesondere können Sonderausstattungen und Zubehör (z.B. breitere Reifen, Klimaanlage, Dachgepäckträger etc.) diese Werte beeinflussen. Je nach Sonderausstattung ergeben sich individuelle Gewichte des Fahrzeugs und somit abweichende Verbrauchswerte und CO₂-Emissionen. Nähere Informationen finden Sie auf www.vw-nutzfahrzeuge.at/wltp oder erhalten Sie bei einem autorisierten Händlerbetrieb.

Listenpreise.

Modelle		Getriebe	kW/PS	Verbrauch l/100 km*	CO ₂ -Emissionen g/km*	NoVA ²⁾ in %	Listenpreis ¹⁾ exkl. Steuern in EUR	20 % MwSt. vom Listenpreis in EUR	NoVA ²⁾ inkl. § 6 NoVAG in EUR	Listenpreis ³⁾ inkl. 20 % MwSt. und NoVA in EUR
Caddy Maxi Highline	1.0 TSI	5-Gang-SG ⁴⁾	75/102	6,0	137	9	23.953,13	4.790,63	1.855,78	30.600,-
	1.4 TSI	6-Gang-SG ⁴⁾	96/131	6,6	150	12	24.807,57	4.961,51	2.676,91	32.446,-
	1.4 TSI	7-Gang-DSG ⁵⁾	96/131	6,2	142	10	26.568,99	5.313,80	2.356,90	34.240,-
	2.0 TDI	5-Gang-SG ⁴⁾	75/102	5,4	141	10	25.649,23	5.129,85	2.264,92	33.044,-
	2.0 TDI	6-Gang-DSG ⁵⁾	75/102	5,3	141	10	27.313,74	5.462,75	2.431,37	35.208,-
	2.0 TDI 4MOTION	6-Gang-SG ⁴⁾	90/122	6,3	164	15	28.341,48	5.668,30	3.951,22	37.961,-
	2.0 TDI	6-Gang-SG ⁴⁾	110/150	5,6	146	11	28.344,28	5.668,86	2.817,87	36.831,-
	2.0 TDI	6-Gang-DSG ⁵⁾	110/150	5,3	139	10	30.006,15	6.001,23	2.700,62	38.708,-
	2.0 TDI 4MOTION	6-Gang-DSG ⁵⁾	110/150	5,8	151	12	32.777,28	6.555,46	3.633,27	42.966,-
	1.4 TGI	6-Gang-SG ⁴⁾	81/110	4,6 kg	127	7	26.954,69	5.390,94	1.586,83	33.932,-

1) Unverbindliche, nicht kartellierte Richtpreise. Zur Errechnung der Bruttopreise sind 20 % MwSt. sowie die NoVA lt. § 6 NoVAG hinzuzurechnen.

2) Normverbrauchsabgabe in % bzw. EUR. Berechnungsbasis ist der Netto-Listenpreis exkl. MwSt.

3) Unverbindliche, nicht kartellierte Richtpreise inkl. 20 % MwSt, NoVA und Frachtkosten unter Berücksichtigung des NoVA Ab- und Zuschlags lt. § 6 NoVAG. Detaillierte Informationen zu § 6 NoVAG (Normverbrauchsabgabegesetz) erhalten Sie unter www.volkswagen.at/info. Berechnungsbasis für die 20%ige MwSt. ist immer der Netto-Listenpreis exkl. NoVA. Die Berechnung der angeführten Brutto-Listenpreise erfolgt immer anhand der Serienbereifung. Bitte beachten Sie, dass manche Sonderausstattungen, die erhöhte Verbrauchswerte und CO₂-Emissionen verursachen, die NoVA erhöhen können. Seit dem 1. September 2017 werden bestimmte Neuwagen nach WLTP (World Harmonised Light Vehicle Test Procedure) dem weltweit harmonisierten Prüfverfahren für Personenwagen und leichte Nutzfahrzeuge, einem realistischeren Prüfverfahren zur Messung des Kraftstoffverbrauchs und der CO₂-Emissionen, typgenehmigt. Seit 1. September 2018 ersetzt der WLTP den „neuen europäischen Fahrzyklus“ (NEFZ). Wegen der realistischeren Prüfbedingungen sind die nach dem WLTP gemessenen Kraftstoffverbrauchs- und CO₂-Emissionswerte in vielen Fällen höher als die nach dem NEFZ gemessenen. Während der Übergangsphase zum WLTP sind rückgerechnete NEFZ-Werte weiterhin gesetzlich verpflichtend anzugeben. Soweit es sich um Neuwagen handelt, die nach WLTP typgenehmigt sind, werden die NEFZ-Werte von den WLTP-Werten rückgerechnet. Steuern (insb. NoVA) und andere fahrzeugbezogene Abgaben (insb. Sachbezug), die (auch) auf den CO₂-Wert abstellen, werden auf Basis des rückgerechneten NEFZ CO₂-Wertes berechnet. Nähere Informationen finden Sie auf www.vw-nutzfahrzeuge.at/wltp oder erhalten Sie bei einem autorisierten Händlerbetrieb.

4) Schaltgetriebe.

5) Doppelkupplungsgetriebe DSG.

* Die angegebenen Verbrauchs- und Emissionswerte wurden nach den gesetzlich vorgeschriebenen Messverfahren erhoben. Seit dem 1. September 2017 werden bestimmte Neuwagen nach WLTP (World Harmonised Light Vehicle Test Procedure) dem weltweit harmonisierten Prüfverfahren für Personenwagen und leichte Nutzfahrzeuge, einem realistischeren Prüfverfahren zur Messung des Kraftstoffverbrauchs und der CO₂-Emissionen, typgenehmigt. Seit 1. September 2018 ersetzt der WLTP den „neuen europäischen Fahrzyklus“ (NEFZ). Wegen der realistischeren Prüfbedingungen sind die nach dem WLTP gemessenen Kraftstoffverbrauchs- und CO₂-Emissionswerte in vielen Fällen höher als die nach dem NEFZ gemessenen. Soweit es sich um Neuwagen handelt, die nach WLTP typgenehmigt sind, werden NEFZ-Werte von den WLTP-Werten rückgerechnet. Entsprechend der gesetzlichen Verpflichtung wird der rückgerechnete NEFZ-Wert in den technischen Daten angegeben. Alle Werte dienen allein Vergleichszwecken zwischen den verschiedenen Fahrzeugtypen. Kraftstoffverbrauch und die CO₂-Emissionen eines Fahrzeugs werden auch vom Fahrverhalten und anderen nichttechnischen Faktoren (z. B. Umgebungsbedingungen) beeinflusst. Insbesondere können Sonderausstattungen und Zubehör (z.B. breitere Reifen, Klimaanlage, Dachgepäckträger etc.) diese Werte beeinflussen. Je nach Sonderausstattung ergeben sich individuelle Gewichte des Fahrzeugs und somit abweichende Verbrauchswerte und CO₂-Emissionen. Nähere Informationen finden Sie auf www.vw-nutzfahrzeuge.at/wltp oder erhalten Sie bei einem autorisierten Händlerbetrieb.

Listenpreise.

Modelle		Getriebe	kW/PS	Verbrauch l/100 km*	CO ₂ - Emissionen g/km*	NoVA ²⁾ in %	Listenpreis ¹⁾ exkl. Steuern in EUR	20 % MwSt. vom Listenpreis in EUR	NoVA ²⁾ inkl. § 6 NoVAG in EUR	Listenpreis ³⁾ inkl. 20 % MwSt. und NoVA in EUR
Caddy Beach	1.0 TSI	5-Gang-SG ⁴⁾	75/102	5,9	135	9	20.922,05	4.184,41	1.582,98	26.689,-
	1.4 TSI	6-Gang-SG ⁴⁾	96/131	6,6	150	12	21.808,33	4.361,67	2.317,-	28.487,-
	1.4 TSI	7-Gang-DSG ⁵⁾	96/131	6,2	142	10	23.571,32	4.714,26	2.057,13	30.343,-
	2.0 TDI	5-Gang-SG ⁴⁾	75/102	5,3	138	10	22.698,46	4.539,69	1.969,85	29.208,-
	2.0 TDI	6-Gang-DSG ⁵⁾	75/102	5,3	141	10	24.493,13	4.898,63	2.149,31	31.541,-
	2.0 TDI 4MOTION	6-Gang-SG ⁴⁾	90/122	6,2	162	14	25.249,25	5.049,85	3.234,90	33.534,-
	2.0 TDI	6-Gang-SG ⁴⁾	110/150	5,5	144	11	25.410,68	5.082,14	2.495,17	32.988,-
	2.0 TDI	6-Gang-DSG ⁵⁾	110/150	5,3	139	10	27.204,62	5.440,92	2.420,46	35.066,-
	2.0 TDI 4MOTION	6-Gang-DSG ⁵⁾	110/150	5,6	148	12	29.724,24	5.944,85	3.266,91	38.936,-
	1.4 TGI	6-Gang-SG ⁴⁾	81/110	4,6 kg	126	7	23.467,72	4.693,54	1.342,74	29.504,-

1) Unverbindliche, nicht kartellierte Richtpreise. Zur Errechnung der Bruttopreise sind 20 % MwSt. sowie die NoVA lt. § 6 NoVAG hinzuzurechnen.

2) Normverbrauchsabgabe in % bzw. EUR. Berechnungsbasis ist der Netto-Listenpreis exkl. MwSt.

3) Unverbindliche, nicht kartellierte Richtpreise inkl. 20 % MwSt, NoVA und Frachtkosten unter Berücksichtigung des NoVA Ab- und Zuschlags lt. § 6 NoVAG. Detaillierte Informationen zu § 6 NoVAG (Normverbrauchsabgabegesetz) erhalten Sie unter www.volkswagen.at/info. Berechnungsbasis für die 20%ige MwSt. ist immer der Netto-Listenpreis exkl. NoVA. Die Berechnung der angeführten Brutto-Listenpreise erfolgt immer anhand der Serienbereifung. Bitte beachten Sie, dass manche Sonderausstattungen, die erhöhte Verbrauchswerte und CO₂-Emissionen verursachen, die NoVA erhöhen können. Seit dem 1. September 2017 werden bestimmte Neuwagen nach WLTP (World Harmonised Light Vehicle Test Procedure) dem weltweit harmonisierten Prüfverfahren für Personenwagen und leichte Nutzfahrzeuge, einem realistischeren Prüfverfahren zur Messung des Kraftstoffverbrauchs und der CO₂-Emissionen, typgenehmigt. Seit 1. September 2018 ersetzt der WLTP den „neuen europäischen Fahrzyklus“ (NEFZ). Wegen der realistischeren Prüfbedingungen sind die nach dem WLTP gemessenen Kraftstoffverbrauchs- und CO₂-Emissionswerte in vielen Fällen höher als die nach dem NEFZ gemessenen. Während der Übergangsphase zum WLTP sind rückgerechnete NEFZ-Werte weiterhin gesetzlich verpflichtend anzugeben. Soweit es sich um Neuwagen handelt, die nach WLTP typgenehmigt sind, werden die NEFZ-Werte von den WLTP-Werten rückgerechnet. Steuern (insb. NoVA) und andere fahrzeugbezogene Abgaben (insb. Sachbezug), die (auch) auf den CO₂-Wert abstellen, werden auf Basis des rückgerechneten NEFZ CO₂-Wertes berechnet. Nähere Informationen finden Sie auf www.vw-nutzfahrzeuge.at/wltp oder erhalten Sie bei einem autorisierten Händlerbetrieb.

4) Schaltgetriebe.

5) Doppelkupplungsgetriebe DSG.

* Die angegebenen Verbrauchs- und Emissionswerte wurden nach den gesetzlich vorgeschriebenen Messverfahren erhoben. Seit dem 1. September 2017 werden bestimmte Neuwagen nach WLTP (World Harmonised Light Vehicle Test Procedure) dem weltweit harmonisierten Prüfverfahren für Personenwagen und leichte Nutzfahrzeuge, einem realistischeren Prüfverfahren zur Messung des Kraftstoffverbrauchs und der CO₂-Emissionen, typgenehmigt. Seit 1. September 2018 ersetzt der WLTP den „neuen europäischen Fahrzyklus“ (NEFZ). Wegen der realistischeren Prüfbedingungen sind die nach dem WLTP gemessenen Kraftstoffverbrauchs- und CO₂-Emissionswerte in vielen Fällen höher als die nach dem NEFZ gemessenen. Soweit es sich um Neuwagen handelt, die nach WLTP typgenehmigt sind, werden NEFZ-Werte von den WLTP-Werten rückgerechnet. Entsprechend der gesetzlichen Verpflichtung wird der rückgerechnete NEFZ-Wert in den technischen Daten angegeben. Alle Werte dienen allein Vergleichszwecken zwischen den verschiedenen Fahrzeugtypen. Kraftstoffverbrauch und die CO₂-Emissionen eines Fahrzeugs werden auch vom Fahrverhalten und anderen nichttechnischen Faktoren (z. B. Umgebungsbedingungen) beeinflusst. Insbesondere können Sonderausstattungen und Zubehör (z.B. breitere Reifen, Klimaanlage, Dachgepäckträger etc.) diese Werte beeinflussen. Je nach Sonderausstattung ergeben sich individuelle Gewichte des Fahrzeugs und somit abweichende Verbrauchswerte und CO₂-Emissionen. Nähere Informationen finden Sie auf www.vw-nutzfahrzeuge.at/wltp oder erhalten Sie bei einem autorisierten Händlerbetrieb.

Listenpreise.

Modelle		Getriebe	kW/PS	Verbrauch l/100 km*	CO ₂ - Emissionen g/km*	NoVA ²⁾ in %	Listenpreis ¹⁾ exkl. Steuern in EUR	20 % MwSt. vom Listenpreis in EUR	NoVA ²⁾ inkl. § 6 NoVAG in EUR	Listenpreis ³⁾ inkl. 20 % MwSt. und NoVA in EUR
Caddy Maxi Beach	1.0 TSI	5-Gang-SG ⁴⁾	75/102	6,0	137	9	22.305,47	4.461,09	1.707,49	28.474,-
	1.4 TSI	6-Gang-SG ⁴⁾	96/131	6,6	150	12	22.976,52	4.595,30	2.457,18	30.029,-
	1.4 TSI	7-Gang-DSG ⁵⁾	96/131	6,2	142	10	24.737,98	4.947,60	2.173,80	31.859,-
	2.0 TDI	5-Gang-SG ⁴⁾	75/102	5,4	141	10	23.912,31	4.782,46	2.091,23	30.786,-
	2.0 TDI	6-Gang-DSG ⁵⁾	75/102	5,3	141	10	25.687,03	5.137,41	2.268,70	33.093,-
	2.0 TDI 4MOTION	6-Gang-SG ⁴⁾	90/122	6,3	164	15	26.442,97	5.288,59	3.666,45	35.398,-
	2.0 TDI	6-Gang-SG ⁴⁾	110/150	5,6	146	11	26.606,11	5.321,22	2.626,67	34.554,-
	2.0 TDI	6-Gang-DSG ⁵⁾	110/150	5,3	139	10	28.379,23	5.675,85	2.537,92	36.593,-
	2.0 TDI 4MOTION	6-Gang-DSG ⁵⁾	110/150	5,8	151	12	30.898,48	6.179,70	3.407,82	40.486,-
	1.4 TGI	6-Gang-SG ⁴⁾	81/110	4,6 kg	127	7	25.092,97	5.018,59	1.456,51	31.568,00

1) Unverbindliche, nicht kartellierte Richtpreise. Zur Errechnung der Bruttopreise sind 20 % MwSt. sowie die NoVA lt. § 6 NoVAG hinzuzurechnen.

2) Normverbrauchsabgabe in % bzw. EUR. Berechnungsbasis ist der Netto-Listenpreis exkl. MwSt.

3) Unverbindliche, nicht kartellierte Richtpreise inkl. 20 % MwSt, NoVA und Frachtkosten unter Berücksichtigung des NoVA Ab- und Zuschlags lt. § 6 NoVAG. Detaillierte Informationen zu § 6 NoVAG (Normverbrauchsabgabegesetz) erhalten Sie unter www.volkswagen.at/info. Berechnungsbasis für die 20%ige MwSt. ist immer der Netto-Listenpreis exkl. NoVA. Die Berechnung der angeführten Brutto-Listenpreise erfolgt immer anhand der Serienbereifung. Bitte beachten Sie, dass manche Sonderausstattungen, die erhöhte Verbrauchswerte und CO₂-Emissionen verursachen, die NoVA erhöhen können. Seit dem 1. September 2017 werden bestimmte Neuwagen nach WLTP (World Harmonised Light Vehicle Test Procedure) dem weltweit harmonisierten Prüfverfahren für Personenwagen und leichte Nutzfahrzeuge, einem realistischeren Prüfverfahren zur Messung des Kraftstoffverbrauchs und der CO₂-Emissionen, typgenehmigt. Seit 1. September 2018 ersetzt der WLTP den „neuen europäischen Fahrzyklus“ (NEFZ). Wegen der realistischeren Prüfbedingungen sind die nach dem WLTP gemessenen Kraftstoffverbrauchs- und CO₂-Emissionswerte in vielen Fällen höher als die nach dem NEFZ gemessenen. Während der Übergangsphase zum WLTP sind rückgerechnete NEFZ-Werte weiterhin gesetzlich verpflichtend anzugeben. Soweit es sich um Neuwagen handelt, die nach WLTP typgenehmigt sind, werden die NEFZ-Werte von den WLTP-Werten rückgerechnet. Steuern (insb. NoVA) und andere fahrzeugbezogene Abgaben (insb. Sachbezug), die (auch) auf den CO₂-Wert abstellen, werden auf Basis des rückgerechneten NEFZ CO₂-Wertes berechnet. Nähere Informationen finden Sie auf www.vw-nutzfahrzeuge.at/wltp oder erhalten Sie bei einem autorisierten Händlerbetrieb.

4) Schaltgetriebe.

5) Doppelkupplungsgetriebe DSG.

* Die angegebenen Verbrauchs- und Emissionswerte wurden nach den gesetzlich vorgeschriebenen Messverfahren erhoben. Seit dem 1. September 2017 werden bestimmte Neuwagen nach WLTP (World Harmonised Light Vehicle Test Procedure) dem weltweit harmonisierten Prüfverfahren für Personenwagen und leichte Nutzfahrzeuge, einem realistischeren Prüfverfahren zur Messung des Kraftstoffverbrauchs und der CO₂-Emissionen, typgenehmigt. Seit 1. September 2018 ersetzt der WLTP den „neuen europäischen Fahrzyklus“ (NEFZ). Wegen der realistischeren Prüfbedingungen sind die nach dem WLTP gemessenen Kraftstoffverbrauchs- und CO₂-Emissionswerte in vielen Fällen höher als die nach dem NEFZ gemessenen. Soweit es sich um Neuwagen handelt, die nach WLTP typgenehmigt sind, werden NEFZ-Werte von den WLTP-Werten rückgerechnet. Entsprechend der gesetzlichen Verpflichtung wird der rückgerechnete NEFZ-Wert in den technischen Daten angegeben. Alle Werte dienen allein Vergleichszwecken zwischen den verschiedenen Fahrzeugtypen. Kraftstoffverbrauch und die CO₂-Emissionen eines Fahrzeugs werden auch vom Fahrverhalten und anderen nichttechnischen Faktoren (z. B. Umgebungsbedingungen) beeinflusst. Insbesondere können Sonderausstattungen und Zubehör (z.B. breitere Reifen, Klimaanlage, Dachgepäckträger etc.) diese Werte beeinflussen. Je nach Sonderausstattung ergeben sich individuelle Gewichte des Fahrzeugs und somit abweichende Verbrauchswerte und CO₂-Emissionen. Nähere Informationen finden Sie auf www.vw-nutzfahrzeuge.at/wltp oder erhalten Sie bei einem autorisierten Händlerbetrieb.

Serienausstattung.

	Conceptline	Trendline	Comfortline	Highline	Beach
Ablage- und Staufach unter Vordersitzen	○	○	●	●	●
Ablagefach auf der Armaturentafel mit Deckel	○	●	●	●	●
Ablagen in den Türen	●	●	●	●	●
Airbag für Fahrer und Beifahrer	●	●	●	●	●
Airbag, Seiten- und Kopfairbags für Fahrer und Beifahrer	●	-	-	-	-
Airbag, Seiten- und Kopfairbags für Fahrer und Beifahrer, Kopfairbags auf den äußeren Sitzplätzen der 2. Sitzreihe	-	●	●	●	●
Anbauteile in Wagenfarbe (Tür- und Heckklappengriffe, Außenspiegelgehäuse)	-	●	●	●	●
Außenspiegel elektrisch einstell- und beheizbar	○	●	●	●	●
Außenspiegel links asphärisch, rechts konvex	●	●	●	●	●
Außenspiegel von außen einstellbar	●	-	-	-	-
Außentemperaturanzeige	●	●	●	●	●
Beach Ausstattung (Bettgestell mit Matratze [Liegefläche 2 m x 1,1 m] in Bezug „Pilion“, zusammenklappbar, 2 [bei Caddy Beach] bzw. 4 [bei Caddy Maxi Beach] abnehmbare Stautaschen im Fahrgastraum hinten links und rechts, Gardine mit Magnethalterung für Heckfenster, 2 LED-Spots in der Heckklappe, Spannungswächter und Entladungsschutz der Batterie, Außenbe- klebung mit Schriftzug „Beach“, Taschenlampe mit Aufladefunktion in Steckdose/Zigarettenanzünder, Magnettaschenlampe mit Aufladekonsole in Seitenverkleidung hinten links, Haken zum Aufstellen der Heckklappe [Entlüftung])	-	-	-	-	●
Berganfahrasistent	●	●	●	●	●
Bodenbelag Fahrerhaus und Fahrgastraum, Teppich	●	●	●	●	●
Bremsleuchte, dritte	●	●	●	●	●
Chrom-Paket Interieur (Chromfassung für Lichtdreheschalter, Fensterheberschalter, Außenspiegelversteller und Handbremshebelknopf in Chrom)	-	-	-	●	-
Connectivity-Paket (für Radio Composition Colour, Bluetooth-Schnittstelle für Mobiltelefon, Komfort-Innenraumbeleuchtung)	○	○	●	●	○
Dachinnenverkleidung im Fahrerhaus als Komforthimmel, im Fahrgastraum mit Hartfaserplatte	●	-	-	-	-
Dachinnenverkleidung im Fahrerhaus und Fahrgastraum als Komforthimmel	-	●	●	●	●
Dachreling, Schwarz	○	○	●	-	●
Dachreling, silber lackiert	○	○	○	●	○
Dachreling, Vorbereitung	●	●	-	-	-

● Serienausstattung ohne Mehrpreis

■ Serienausstattung ohne Mehrpreis für ausgewählte Motoren

□ Sonderausstattung mit Mehrpreis für ausgewählte Motoren

- nicht verfügbar

○ Sonderausstattung mit Mehrpreis.

Die entsprechende Ausstattung ist entweder als Einzelausstattung oder in Kombination mit einer anderen Sonderausstattung bzw. in einem Paket erhältlich. Z.B. enthält das optionale „Ablagenpaket“ beim Caddy Conceptline unter anderem die Ausstattungen: Schubladen unter Vordersitzen, Sitze Fahrer und Beifahrer höhenverstellbar, Ablagefach auf der Armaturentafel mit Deckel, Handschuhfach beleuchtet mit abschließbarer Klappe usw.

Serienausstattung.

	Conceptline	Trendline	Comfortline	Highline	Beach
Dekoreinlagen „Carbon Charcoal“	-	-	-	●	-
Dekoreinlagen „Dark Silver Brushed“	-	●	-	-	●
Dekoreinlagen „Checker Plate Titan“	-	-	●	-	-
Einparkhilfe hinten „ParkPilot“ (APS)	○	○	○	●	○
Elektronisches Stabilisierungsprogramm (ESP) mit Bremsassistent, ABS, ASR, EDS und MSR	●	●	●	●	●
Fahrwerk, tiefergelegt	□	□	□	□	□
Fenster ab B-Säule abgedunkelt (verstärkte Wärmeschutzverglasung)	○	○	●	●	○
Fenster, Heckfenster beheizbar mit Heckscheiben-Wisch-Waschanlage mit Intervallschaltung	●	●	●	●	●
Fenster (fest) im Fahrgastraum, vorn und hinten	●	●	●	●	●
Fensterheber elektrisch vorn, mit Komfortschaltung und Einklemmschutz	○	●	●	●	●
Fensterheber mechanisch vorn	●	-	-	-	-
Freilauf für Doppelkupplungsgetriebe	■	■	■	■	■
Gepäckraumabdeckung, auszieh- und herausnehmbar (nur bei kurzem Radstand)	-	●	●	●	-
Gepäckraumabdeckung, klapp- und herausnehmbar (Serienausstattung bezieht sich auf Maxi)	○	●	●	●	-
Geschwindigkeitsregelanlage inkl. Geschwindigkeitsbegrenzer	●	●	●	●	●
Gurtanschnallwarnung Fahrer und Beifahrer	●	●	●	●	●
Gurte, Dreipunktautomatik mit Gurthöhenverstellung und Gurtstraffern für Fahrer und Beifahrer	●	●	●	●	●
Halogen-Doppelscheinwerfer H7	○	○	●	●	○
Halogen-Scheinwerfer	●	●	-	-	●
Handschuhfach mit abschließbarer Klappe, beleuchtet	○	●	●	●	●
Heizung/Frischluchtgebläse mit mechanischer Regelung	●	-	-	-	-
Innenbeleuchtung im Fahrerhaus und Fahrgastraum	●	-	-	-	-
Innenbeleuchtung Komfort im Fahrerhaus (zusätzliche Leseleuchten für Fahrer und Beifahrer)	-	●	●	●	●
Innenspiegel abblendbar	●	●	-	-	●

● Serienausstattung ohne Mehrpreis

■ Serienausstattung ohne Mehrpreis für ausgewählte Motoren

□ Sonderausstattung mit Mehrpreis für ausgewählte Motoren

- nicht verfügbar

○ Sonderausstattung mit Mehrpreis.

Die entsprechende Ausstattung ist entweder als Einzelausstattung oder in Kombination mit einer anderen Sonderausstattung bzw. in einem Paket erhältlich. Z.B. enthält das optionale „Ablagenpaket“ beim Caddy Conceptline unter anderem die Ausstattungen: Schubladen unter Vordersitzen, Sitze Fahrer und Beifahrer höhenverstellbar, Ablagefach auf der Armaturentafel mit Deckel, Handschuhfach beleuchtet mit abschließbarer Klappe usw.

Serienausstattung.

	Conceptline	Trendline	Comfortline	Highline	Beach
Kennzeichenträger hinten, in Wagenfarbe	-	●	-	-	●
Kennzeichenträger hinten, in Wagenfarbe mit Chromleiste	-	-	●	●	-
Kennzeichenträger hinten, Schwarz	●	-	-	-	-
Kindersicherung im Fahrgastraum	●	●	●	●	●
Kindersitzbefestigung ISOFIX (an den äußeren Sitzplätzen der 3er-Rücksitzbank)	●	●	●	●	●
Klapptische an Rückenlehnen	-	○	●	●	●
Klimaanlage	○	●	●	-	●
Klimaanlage „Climatronic“	○	○	○	●	○
Kühlerschutzgitter, genarbt, mit einer Chromzierleiste	●	●	-	-	●
Kühlerschutzgitter, in hochglänzendem Schwarz, mit drei Chromzierleisten	-	-	●	-	-
Kühlerschutzgitter, in hochglänzendem Schwarz, mit drei Chromzierleisten und einer Chromspange	-	-	-	●	-
Lederlenkrad	-	○	●	-	○
Lederteilumfang (Handbremshebel und Schaltknäuf in Leder)	-	○	●	●	○
Lendenwirbelstützen für Fahrer und Beifahrer, manuell einstellbar	○	○	○	●	○
Lenkradsperre mit Bruchsicherung	●	●	●	●	●
Lenkrad, höhen- und längsverstellbar	●	●	●	●	●
Lenkung, elektromechanisch	●	●	●	●	●
Licht & Sicht Paket (Innenspiegel automatisch abblendbar, Licht- und Regensensor mit Scheibenwischer-Intervallschaltung, „Leaving home“- und manuelle „Coming home“-Funktion)	○	○	●	●	○
Luftausströmer, Schwarz genarbt	●	●	-	-	●
Luftausströmer, Schwarz genarbt mit Heißeisiegelring	-	-	●	●	-
Make-up-Spiegel für Beifahrer	●	●	●	●	●
Make-up-Spiegel für Fahrer	○	●	●	●	●
Mittelkonsole mit 4 Becherhaltern (2 vorn und 2 hinten)	●	-	-	-	-
Mittelkonsole mit Mittelarmlehne und 3 Becherhaltern (2 vorn und 1 hinten)	○	●	-	-	●

● Serienausstattung ohne Mehrpreis

■ Serienausstattung ohne Mehrpreis für ausgewählte Motoren

□ Sonderausstattung mit Mehrpreis für ausgewählte Motoren

- nicht verfügbar

○ Sonderausstattung mit Mehrpreis.

Die entsprechende Ausstattung ist entweder als Einzelausstattung oder in Kombination mit einer anderen Sonderausstattung bzw. in einem Paket erhältlich. Z.B. enthält das optionale „Ablagenpaket“ beim Caddy Conceptline unter anderem die Ausstattungen: Schubladen unter Vordersitzen, Sitze Fahrer und Beifahrer höhenverstellbar, Ablagefach auf der Armaturentafel mit Deckel, Handschuhfach beleuchtet mit abschließbarer Klappe usw.

Serienausstattung.

	Conceptline	Trendline	Comfortline	Highline	Beach
Mittelkonsole mit höhen- und längsverstellbarer Mittelarmlehne sowie 3 Becherhaltern (2 vorn und 1 hinten)	-	○	●	●	○
Mobiltelefon-Schnittstelle (Bluetooth)	●	●	●	●	●
Motor Start-Stopp-System	●	●	●	●	●
Müdigkeitserkennung	■	■	●	●	■
Multifunktionsanzeige	□	●	-	-	●
Multifunktionsanzeige „Plus“	■	■	●	-	■
Multifunktionsanzeige „Premium“	○	○	○	●	○
Multifunktions-Lederlenkrad	○	○	○	●	○
Multikollisionsbremse	●	●	●	●	●
Multimediabuchse (AUX-IN Anschluss)	○	○	●	●	○
Nebelscheinwerfer	○	○	●	●	○
Nebelschlussleuchte	●	●	●	●	●
Räder Leichtmetall 6 J x 15 „Caloundra“	□	□	■	■	□
Räder Leichtmetall 6 J x 16 „Bendigo“	○	○	■	■	○
Räder Leichtmetall 6 J x 16 „Fortaleza“	○	○	○	●	○
Räder Stahl 6J x 15	■	■	-	-	■
Räder Stahl 6J x 16	■	■	-	-	■
Radio Composition Audio mit TFT-Display (monochrom), 4 Lautsprecher (2 Lautsprecher bei Conceptline BlueMotion/Conceptline)	●	●	-	-	●
Radio Composition Colour mit 5“-Touchscreen, 6 Lautsprecher	○	○	●	●	○
Radvollblenden	●	●	-	-	●
Reifenkontrollanzeige	●	●	●	●	●
Scheibenwaschdüsen vorn, beheizbar	○	●	●	●	●
Scheibenwischer-Intervallschaltung	●	●	-	-	●
Scheinwerferreinigungsanlage	○	○	○	●	○

● Serienausstattung ohne Mehrpreis

■ Serienausstattung ohne Mehrpreis für ausgewählte Motoren

□ Sonderausstattung mit Mehrpreis für ausgewählte Motoren

- nicht verfügbar

○ Sonderausstattung mit Mehrpreis.

Die entsprechende Ausstattung ist entweder als Einzelausstattung oder in Kombination mit einer anderen Sonderausstattung bzw. in einem Paket erhältlich. Z.B. enthält das optionale „Ablagenpaket“ beim Caddy Conceptline unter anderem die Ausstattungen: Schubladen unter Vordersitzen, Sitze Fahrer und Beifahrer höhenverstellbar, Ablagefach auf der Armaturentafel mit Deckel, Handschuhfach beleuchtet mit abschließbarer Klappe usw.

Serienausstattung.

	Conceptline	Trendline	Comfortline	Highline	Beach
Schlüssel für Schließsystem (ein Funkklappschlüssel und ein Standardschlüssel)	●	●	-	-	●
Schlüssel für Schließsystem (zwei Funkklappschlüssel)	○	○	●	●	○
Seitenblinker mit Chromuntersatz	-	-	-	●	-
Seitenschutzleiste	●	●	-	-	●
Seitenschutzleisten in Wagenfarbe	-	-	●	-	●
Seitenschutzleisten in Wagenfarbe mit Chromeinleger	-	-	-	●	-
Seitenverkleidung im Fahrgastraum	●	-	-	-	-
Seitenverkleidung Komfort	-	●	●	●	●
Sitz Beifahrer, längsverstellbar und Lehnenverstellung	●	●	●	●	●
Sitz Fahrer, höhenverstellbar	○	●	-	-	●
Sitz Fahrer, längsverstellbar und Lehnenverstellung	●	●	●	●	●
Sitz Fahrer, Lehnenentriegelung	●	-	-	-	-
Sitzbezüge Sitzmittelbahn in Mikrovlies „ArtVelours“, Sitzwangen in Lederoptik	-	-	○	●	-
Sitzbezüge in Stoff, Dessin „Kutamo“	-	●	-	-	-
Sitzbezüge in Stoff, Dessin „Pandu“	-	-	●	-	-
Sitzbezüge in Stoff, Dessin „Pilion“	-	○	-	-	●
Sitzbezüge in Stoff, Dessin „Simora“	●	-	-	-	-
Sitze Fahrer und Beifahrer beheizbar	○	○	○	●	○
Sitze, 3 Sitzplätze in der 2. Sitzreihe (Doppelsitzbank und Einzelsitz, klapp-, wickel- und herausnehmbar)	●	●	●	●	●
Sitze, 2 Sitzplätze in der 3. Sitzreihe (Doppelsitzbank, klapp- und herausnehmbar), Serienausstattung bezieht sich auf Maxi	○	●	●	●	-
Sitze, Komfortsitze vorn (Lehnenentriegelung für Vordersitze, Durchladefunktion)	-	-	-	-	●
Sitze vorn, höhenverstellbar	○	○	●	●	-
Sonnenblende für Fahrer und Beifahrer	●	●	●	●	●
Staub- und Pollenfilter	●	●	●	●	●

● Serienausstattung ohne Mehrpreis

■ Serienausstattung ohne Mehrpreis für ausgewählte Motoren

□ Sonderausstattung mit Mehrpreis für ausgewählte Motoren

- nicht verfügbar

○ Sonderausstattung mit Mehrpreis.

Die entsprechende Ausstattung ist entweder als Einzelausstattung oder in Kombination mit einer anderen Sonderausstattung bzw. in einem Paket erhältlich. Z.B. enthält das optionale „Ablagenpaket“ beim Caddy Conceptline unter anderem die Ausstattungen: Schubladen unter Vordersitzen, Sitze Fahrer und Beifahrer höhenverstellbar, Ablagefach auf der Armaturentafel mit Deckel, Handschuhfach beleuchtet mit abschließbarer Klappe usw.

Serienausstattung.

	Conceptline	Trendline	Comfortline	Highline	Beach
Steckdose 12 V in der Mittelkonsole	●	●	●	●	●
Steckdose 12 V im Gepäckraum	○	●	●	●	●
Steinschlagschutz am Unterboden	●	●	●	●	●
Stoßfänger in Grau	●	●	-	-	●
Stoßfänger in Wagenfarbe	○	○	●	●	○
Tagfahrlicht	●	●	-	-	●
Tagfahrlicht mit Assistenzfahrlicht	-	-	●	●	-
Tankvolumen: Benzin (außer TGI) bzw. Diesel ca. 55 l, AdBlue® bei TDI ca. 9 l	■	■	■	■	■
Tankvolumen bei TGI: CNG ca. 26 kg bzw. ca. 34 kg (bei Maxi), Benzin ca. 13 l	■	■	■	■	■
Tire Mobility Set	●	●	●	●	●
Tür, Heckklappe mit Fenster	●	●	●	●	●
Tür, Schiebetür im Fahrgastraum rechts	●	●	●	●	●
Tür, Schiebetür im Fahrgastraum links	○	●	●	●	●
Umfeldbeobachtungssystem „Front Assist“ mit City-Notbremsfunktion	●	●	●	●	●
Verzurrösen für Ladegut, 4 Stück (2 Verzurrösen in Verbindung mit 3. Sitzreihe)	●	●	●	●	●
Verzurrösen für Ladegut, 6 Stück (nur bei Maxi)	●	●	●	●	●
Wärmeschutzverglasung Frontscheibe	●	●	●	●	●
Wärmeschutzverglasung grüngetönt	●	●	-	-	●
Warnsummer „Licht eingeschaltet“	●	●	●	●	●
Wartungsintervall-Verlängerung	●	●	●	●	●
Wegfahrsperrung elektronisch	●	●	●	●	●
Zentralverriegelung mit Funkfernbedienung und Innenbetätigung	●	●	●	●	●
Zuheizer, elektrisch (nur bei TDI)	■	■	■	■	■

● Serienausstattung ohne Mehrpreis

■ Serienausstattung ohne Mehrpreis für ausgewählte Motoren

○ Sonderausstattung mit Mehrpreis für ausgewählte Motoren

- nicht verfügbar

○ Sonderausstattung mit Mehrpreis.

Die entsprechende Ausstattung ist entweder als Einzelausstattung oder in Kombination mit einer anderen Sonderausstattung bzw. in einem Paket erhältlich. Z.B. enthält das optionale „Ablagenpaket“ beim Caddy Conceptline unter anderem die Ausstattungen: Schubladen unter Vordersitzen, Sitze Fahrer und Beifahrer höhenverstellbar, Ablagefach auf der Armaturentafel mit Deckel, Handschuhfach beleuchtet mit abschließbarer Klappe usw.

Sonderausstattungen.

	Conceptline	Trendline	Comfortline	Highline	Beach	Listenpreis ¹⁾ exkl. MwSt. und NoVA in EUR	NoVA ²⁾ ab %	Listenpreis ³⁾ inkl. 20 % MwSt. und NoVA in EUR ab
Paket-Angebot mit Preisvorteil								
COOL & FIND PAKET (Radio-Navigationssystem Discover Media, Klimaanlage „Climatronic“ mit Anti-Allergen-Filter)	-	○	○	-	○	ab 797,-	7	1.012,19
KOMFORT-PAKET-KLIMA (Klimaanlage, Fensterheber elektrisch, Außenspiegel elektrisch einstell- und beheizbar, Handschuhfach beleuchtet mit abschließbarer Klappe)	○	●	●	●	●	1.270,-	7	1.612,90
BIKER-PAKET 1 (mit Angängevorrichtung starr, für den Transport von 3 Fahrrädern)	○	○	○	○	○	ab 964,-	7	1.224,28
BIKER-PAKET 2 (mit Anhängenvorrichtung abnehmbar, für den Transport von 3 Fahrrädern)	○	○	○	○	○	ab 1.200,-	7	1.524,-
Ablagenpaket (Ablagenetze im Fahrgastraum, Schubladen unter Vordersitzen, Sitze Fahrer und Beifahrer höhenverstellbar, Ablagefach auf der Armaturentafel mit Deckel, Handschuhfach beleuchtet mit abschließbarer Klappe)	○	-	●	●	-	420,-	7	533,40
Aktivkohlefilter	○	○	○	○	●	22,-	7	27,94
Anhängenvorrichtung, starr	○	○	○	○	□	551,-	7	699,77
Anhängenvorrichtung, abnehmbar	□	□	□	□	□	792,-	7	1.005,84
Anhängenvorrichtung, Vorbereitung	○	○	○	○	○	230,-	7	292,10
App-Connect (für Composition Media und Discover Media, zwei USB-Schnittstellen, Multimediabuchse AUX-IN, Mittelarmlehne mit Ablagebox bei Conceptline)	○	○	○	○	○	ab 226,-	7	287,02
App-Connect inkl. Media Control (für Discover Media, zwei USB-Schnittstellen, Multimediabuchse AUX-IN, Mittelarmlehne mit Ablagebox bei Conceptline)“	○	○	○	○	○	ab 292,-	7	370,84
Außenspiegel elektrisch anklappbar	-	○	○	○	○	140,-	7	177,80
Außenspiegel Nutzfahrzeug , links asphärisch, rechts konvex	○	○	○	○	○	111,-	7	140,97
Automatische Distanzregelung ACC bis 160 km/h (Fahrzeugstopp-Funktion nur bei DSG)	○	○	○	○	○	ab 245,-	7	311,15
Beach Beklebung Entfall	-	-	-	-	○	o. M.		
Beach Tisch und Stühle (Aufstelltisch und 2 faltstühle)	-	-	-	-	○	413,-	7	524,51
Bodenbelag im Fahrgastraum , Gummi schwarz	-	○	○	○	○	ab 135,-	7	171,45
Bodenbelag im Fahrgastraum und Fahrerhaus , Gummi schwarz	○	○	○	○	○	ab 210,-	7	266,70
Camping-Paket (Beach Vorzelt, Aufstelltisch und 2 faltstühle, Entlüftungsgitter für Schiebefenster rechts vorne)	-	-	-	-	□	1.059,-	7	1.344,93

1) Unverbindliche, nicht kartellierte Richtpreise. Zur Errechnung der Bruttopreise sind der jeweils modellabhängige NoVA-Satz und 20 % MwSt. immer auf Basis des Netto-Listenpreises hinzuzurechnen.

2) Normverbrauchsabgabe in % bzw. EUR. Berechnungsbasis ist der Netto-Listenpreis exkl. MwSt.

3) Unverbindliche, nicht kartellierte Richtpreise inkl. 20 % MwSt. und NoVA auf Basis des niedrigsten NoVA-Satzes. Bitte beachten Sie, dass sich bei anderen Motorisierungen auch der NoVA-Satz und somit Bruttopreis für Ausstattungen ändern kann. Berechnungsbasis für die 20%ige MwSt. ist immer der Netto-Listenpreis exkl. NoVA. Seit dem 1. September 2017 werden bestimmte Neuwagen nach WLTP (World Harmonised Light Vehicle Test Procedure) dem weltweit harmonisierten Prüfverfahren für Personenwagen und leichte Nutzfahrzeuge, einem realistischen Prüfverfahren zur Messung des Kraftstoffverbrauchs und der CO₂-Emissionen, typgenehmigt. Seit 1. September 2018 ersetzt der WLTP den „neuen europäischen Fahrzyklus“ (NEFZ). Wegen der realistischen Prüfbedingungen sind die nach dem WLTP gemessenen Kraftstoffverbrauchs- und CO₂-Emissionswerte in vielen Fällen höher als die nach dem NEFZ gemessenen. Während der Übergangsphase zum WLTP sind rückgerechnete NEFZ-Werte weiterhin gesetzlich verpflichtend anzugeben. Soweit es sich um Neuwagen handelt, die nach WLTP typgenehmigt sind, werden die NEFZ-Werte von den WLTP-Werten rückgerechnet. Steuern (insb. NoVA) und andere fahrzeugbezogene Abgaben (insb. Sachbezug), die (auch) auf den CO₂-Wert abstellen, werden auf Basis des rückgerechneten NEFZ CO₂-wertes berechnet. Nähere Informationen finden Sie auf www.vw-nutzfahrzeuge.at/wltp oder erhalten Sie bei einem autorisierten Händlerbetrieb.

● Serienausstattung ohne Mehrpreis ■ Serienausstattung ohne Mehrpreis für ausgewählte Motoren ○ Sonderausstattung mit Mehrpreis □ Sonderausstattung mit Mehrpreis für ausgewählte Motoren - nicht verfügbar o. M. ohne Mehrpreis

Sonderausstattungen.

	Conceptline	Trendline	Comfortline	Highline	Beach	Listenpreis ¹⁾ exkl. MwSt. und NoVA in EUR	NoVA ²⁾ ab %	Listenpreis ³⁾ inkl. 20 % MwSt. und NoVA in EUR ab
Camping-Paket mit Kühlbox	-	-	-	-	<input type="checkbox"/>	1.099,-	7	1.395,73
Connectivity-Paket (für Radio Composition Colour, Bluetooth-Schnittstelle für Mobiltelefon, Komfort-Innenraumbeleuchtung)	<input type="radio"/>	<input type="radio"/>	<input checked="" type="radio"/>	<input checked="" type="radio"/>	<input type="radio"/>	83,-	7	105,41
Dachklappe mit Heckflügeltüren, mit Durchsicht	<input type="radio"/>	-	-	-	-	549,-	7	697,23
Dachreling, Schwarz	<input type="radio"/>	<input type="radio"/>	<input checked="" type="radio"/>	-	<input checked="" type="radio"/>	193,-	7	245,11
Dachreling, Silber	-	-	<input type="radio"/>	<input checked="" type="radio"/>	-	ab 128,-	7	162,56
Dekoreinlagen „Fortanarot“	-	<input type="radio"/>	<input type="radio"/>	<input type="radio"/>	<input type="radio"/>	73,-	7	92,71
Designpaket (Pedalerie und Einstiegsleisten in Aluminiumoptik)	<input type="radio"/>	<input type="radio"/>	<input type="radio"/>	<input type="radio"/>	-	79,-	7	100,33
Diebstahlalarmanlage (Back-up-Horn, 2 Funkklappschlüssel)	<input type="radio"/>	<input type="radio"/>	<input type="radio"/>	<input type="radio"/>	<input type="radio"/>	276,-	7	350,52
Diebstahlalarmanlage mit Innenraumüberwachung (Abschleppschutz, Back-up-Horn, 2 Funkklappschlüssel)	<input type="radio"/>	<input type="radio"/>	<input type="radio"/>	<input type="radio"/>	<input type="radio"/>	331,-	7	420,37
Einparkhilfe hinten „ParkPilot“ (APS)	<input type="radio"/>	<input type="radio"/>	<input type="radio"/>	<input checked="" type="radio"/>	<input type="radio"/>	362,-	7	459,74
Fahrwerk, tiefergelegt	<input type="checkbox"/>	<input type="checkbox"/>	<input type="checkbox"/>	<input type="checkbox"/>	<input type="checkbox"/>	257,-	9	331,53
Fenster ab B-Säule abgedunkelt (verstärkte Wärmeschutzverglasung)	<input type="radio"/>	<input type="radio"/>	<input checked="" type="radio"/>	<input checked="" type="radio"/>	<input type="radio"/>	214,-	7	271,78
Fenster, Schiebefenster im Fahrgastraum links vorn	<input type="radio"/>	<input type="radio"/>	<input type="radio"/>	<input type="radio"/>	<input type="radio"/>	270,-	7	342,90
Fenster, Schiebefenster im Fahrgastraum rechts vorne	<input type="radio"/>	<input type="radio"/>	<input type="radio"/>	<input type="radio"/>	<input type="radio"/>	270,-	7	342,90
Fernlichtassistent „Light Assist“ (Fernlichtregulierung)	<input type="radio"/>	<input type="radio"/>	<input type="radio"/>	<input type="radio"/>	<input type="radio"/>	145,-	7	184,15
Frontscheibe in Dämmglas	<input type="radio"/>	<input type="radio"/>	-	-	<input type="radio"/>	205,-	7	260,35
Frontscheibe, beheizbar	<input type="radio"/>	<input type="radio"/>	<input type="radio"/>	<input type="radio"/>	<input type="radio"/>	181,-	7	229,87
Fußmatten Stoff mit Einfassband in „moonrock“	-	<input type="radio"/>	<input type="radio"/>	<input type="radio"/>	-	86,-	7	109,22
Gepäckraumabdeckung als Beipack (für 7-Sitzer), auszieh- und herausnehmbar	-	<input type="radio"/>	<input type="radio"/>	<input type="radio"/>	-	68,-	7	86,36
Gepäckraumabdeckung, klappbar- und herausnehmbar (Serienausstattung bezieht sich auf Maxi)	<input type="radio"/>	<input checked="" type="radio"/>	<input checked="" type="radio"/>	<input checked="" type="radio"/>	-	186,-	7	236,22
Halogen-Doppelscheinwerfer H7	<input type="radio"/>	<input type="radio"/>	<input checked="" type="radio"/>	<input checked="" type="radio"/>	<input type="radio"/>	72,-	7	91,44
Handschuhfach mit abschließbarer Klappe, beleuchtet	<input type="radio"/>	<input checked="" type="radio"/>	<input checked="" type="radio"/>	<input checked="" type="radio"/>	-	46,-	7	58,42

1) Unverbindliche, nicht kartellierte Richtpreise. Zur Errechnung der Bruttopreise sind der jeweils modellabhängige NoVA-Satz und 20 % MwSt. immer auf Basis des Netto-Listenpreises hinzuzurechnen.

2) Normverbrauchsabgabe in % bzw. EUR. Berechnungsbasis ist der Netto-Listenpreis exkl. MwSt.

3) Unverbindliche, nicht kartellierte Richtpreise inkl. 20 % MwSt. und NoVA auf Basis des niedrigsten NoVA-Satzes. Bitte beachten Sie, dass sich bei anderen Motorisierungen auch der NoVA-Satz und somit Bruttopreis für Ausstattungen ändern kann. Berechnungsbasis für die 20%ige MwSt. ist immer der Netto-Listenpreis exkl. NoVA. Seit dem 1. September 2017 werden bestimmte Neuwagen nach WLTP (World Harmonised Light Vehicle Test Procedure) dem weltweit harmonisierten Prüfverfahren für Personenkraftwagen und leichte Nutzfahrzeuge, einem realistischen Prüfverfahren zur Messung des Kraftstoffverbrauchs und der CO₂-Emissionen, typgenehmigt. Seit 1. September 2018 ersetzt der WLTP den „neuen europäischen Fahrzyklus“ (NEFZ). Wegen der realistischeren Prüfbedingungen sind die nach dem WLTP gemessenen Kraftstoffverbrauchs- und CO₂-Emissionswerte in vielen Fällen höher als die nach dem NEFZ gemessenen. Während der Übergangsphase zum WLTP sind rückgerechnete NEFZ-Werte weiterhin gesetzlich verpflichtend anzugeben. Soweit es sich um Neuwagen handelt, die nach WLTP typgenehmigt sind, werden die NEFZ-Werte von den WLTP-Werten rückgerechnet. Steuern (insb. NoVA) und andere fahrzeugbezogene Abgaben (insb. Sachbezug), die (auch) auf den CO₂-Wert abstellen, werden auf Basis des rückgerechneten NEFZ CO₂-wertes berechnet. Nähere Informationen finden Sie auf www.vw-nutzfahrzeuge.at/wltp oder erhalten Sie bei einem autorisierten Händlerbetrieb.

● Seriausstattung ohne Mehrpreis ■ Seriausstattung ohne Mehrpreis für ausgewählte Motoren ○ Sonderausstattung mit Mehrpreis □ Sonderausstattung mit Mehrpreis für ausgewählte Motoren - nicht verfügbar o. M. ohne Mehrpreis

Sonderausstattungen.

	Conceptline	Trendline	Comfortline	Highline	Beach	Listenpreis ¹⁾ exkl. MwSt. und NoVA in EUR	NoVA ²⁾ ab %	Listenpreis ³⁾ inkl. 20 % MwSt. und NoVA in EUR ab
Klapptische an Rückenlehnen Entfall	-	-	○	○	-	o. M.		
Klimaanlage „Climatronic“ mit Anti-Allergen-Filter	-	○	○	●	○	ab 305,-	7	387,35
Klimaanlage „Climatronic“ mit Anti-Allergen-Filter und Frontscheibe beheizbar	-	○	○	-	○	ab 486,-	7	617,22
Klimaanlage	○	●	●	-	●	1.349,-	7	1.713,23
Komfort-Paket-Elektrik (Fensterheber elektrisch, Außenspiegel elektrisch einstell- und beheizbar)	○	●	●	●	●	463,-	7	588,01
Komfort-Paket-Elektrik 2 (Fensterheber elektrisch, Außenspiegel elektrisch einstell-, beheiz- und anklappbar)	○	-	-	-	-	602,-	7	764,54
Komfort-Paket-Fahrerhaus (Ablage- und Stauschubladen Vordersitze, Sitze Fahrer und Beifahrer höhenverstellbar, Lendenwirbelstützen für Fahrer und Beifahrer manuell einstellbar, Make-up-Spiegel für Fahrer und Beifahrer)	○	-	-	-	-	442,-	7	561,34
Lederlenkrad und Lederteilumfang (Lenkrad, Handbremshebel und Schaltknäuf in Leder)	-	○	●	●	○	167,-	7	212,09
Lendenwirbelstütze für Beifahrer, manuell einstellbar	○	-	-	-	-	80,-	7	101,60
Lendenwirbelstütze für Fahrer, manuell einstellbar	○	-	-	-	-	80,-	7	101,60
Lendenwirbelstützen für Fahrer und Beifahrer, manuell einstellbar	○	○	○	●	○	159,-	7	201,93
Licht & Sicht Paket (Innenspiegel automatisch abblendbar, Licht- und Regensensor mit Scheibenwischer-Intervallschaltung, „Leaving home“- und manuelle „Coming home“-Funktion)	○	○	●	●	○	197,-	7	250,19
Make-up-Spiegel für Fahrer	○	●	●	●	●	18,-	7	22,86
Media Control (für Discover Media, zwei USB-Schnittstellen, Multimediabuchse AUX-IN, Mittelarmlehne mit Ablagebox bei Conceptline)	○	○	○	○	○	ab 131,-	7	166,37
Mittelkonsole mit Mittelarmlehne und 3 Becherhaltern (2 vorn und 1 hinten)	○	●	-	-	●	154,-	7	195,58
Mittelkonsole mit höhen- und längsverstellbarer Mittelarmlehne sowie 3 Becherhaltern (2 vorn und 1 hinten)	-	○	●	●	○	40,-	8	51,20
Mobiltelefon-Schnittstelle „Comfort“ (für Composition Colour, Bluetooth-Schnittstelle für Mobiltelefon, Koppelbox, Komfort-Innenraumbeleuchtung)	○	○	○	○	○	ab 259,-	7	328,93
Mobiltelefon-Schnittstelle „Comfort“ (für Composition Media oder Discover Media, Bluetooth-Schnittstelle für Mobiltelefon, Koppelbox, zwei USB-Schnittstellen, Multimediabuchse AUX-IN, Mittelarmlehne mit Ablagebox bei Conceptline)	○	○	○	○	○	ab 321,-	7	407,67
Modellbezeichnung Entfall	○	○	○	○	○	o. M.		
Multifunktionsanzeige	□	●	-	-	●	195,-	8	249,60

1) Unverbindliche, nicht kartellierte Richtpreise. Zur Errechnung der Bruttopreise sind der jeweils modellabhängige NoVA-Satz und 20 % MwSt. immer auf Basis des Netto-Listenpreises hinzuzurechnen.

2) Normverbrauchsabgabe in % bzw. EUR. Berechnungsbasis ist der Netto-Listenpreis exkl. MwSt.

3) Unverbindliche, nicht kartellierte Richtpreise inkl. 20 % MwSt. und NoVA auf Basis des niedrigsten NoVA-Satzes. Bitte beachten Sie, dass sich bei anderen Motorisierungen auch der NoVA-Satz und somit Bruttopreis für Ausstattungen ändern kann. Berechnungsbasis für die 20%ige MwSt. ist immer der Netto-Listenpreis exkl. NoVA. Seit dem 1. September 2017 werden bestimmte Neuwagen nach WLTP (World Harmonised Light Vehicle Test Procedure) dem weltweit harmonisierten Prüfverfahren für Personenkraftwagen und leichte Nutzfahrzeuge, einem realistischen Prüfverfahren zur Messung des Kraftstoffverbrauchs und der CO₂-Emissionen, typgenehmigt. Seit 1. September 2018 ersetzt der WLTP den „neuen europäischen Fahrzyklus“ (NEFZ). Wegen der realistischen Prüfbedingungen sind die nach dem WLTP gemessenen Kraftstoffverbrauchs- und CO₂-Emissionswerte in vielen Fällen höher als die nach dem NEFZ gemessenen. Während der Übergangsphase zum WLTP sind rückgerechnete NEFZ-Werte weiterhin gesetzlich verpflichtend anzugeben. Soweit es sich um Neuwagen handelt, die nach WLTP typgenehmigt sind, werden die NEFZ-Werte von den WLTP-Werten rückgerechnet. Steuern (insb. NoVA) und andere fahrzeugbezogene Abgaben (insb. Sachbezug), die (auch) auf den CO₂-Wert abstellen, werden auf Basis des rückgerechneten NEFZ CO₂-wertes berechnet. Nähere Informationen finden Sie auf www.vw-nutzfahrzeuge.at/wltp oder erhalten Sie bei einem autorisierten Händlerbetrieb.

● Serienausstattung ohne Mehrpreis ■ Serienausstattung ohne Mehrpreis für ausgewählte Motoren ○ Sonderausstattung mit Mehrpreis □ Sonderausstattung mit Mehrpreis für ausgewählte Motoren - nicht verfügbar o. M. ohne Mehrpreis

Sonderausstattungen.

	Conceptline	Trendline	Comfortline	Highline	Beach	Listenpreis ¹⁾ exkl. MwSt. und NoVA in EUR	NoVA ²⁾ ab %	Listenpreis ³⁾ inkl. 20 % MwSt. und NoVA in EUR ab
Multifunktionsanzeige „Plus“ (Serie bei allen 4MOTION und TGI)	<input type="checkbox"/>	<input type="checkbox"/>	<input checked="" type="checkbox"/>	<input checked="" type="checkbox"/>	<input type="checkbox"/>	ab 58,-	7	73,66
Multifunktionsanzeige „Premium“	<input type="radio"/>	<input type="radio"/>	<input type="radio"/>	<input checked="" type="radio"/>	<input type="radio"/>	ab 141,-	7	179,07
Multifunktions-Lederlenkrad mit Bedienmöglichkeit für Radio, Multifunktionsanzeige und Mobiltelefon, Lederteilumfang (Handbremshebel und Schaltknäuf in Leder)	<input type="radio"/>	<input type="radio"/>	<input type="radio"/>	<input checked="" type="radio"/>	<input type="radio"/>	ab 66,-	7	83,82
Multifunktions-Lederlenkrad mit Schaltwippen mit Bedienmöglichkeit für Radio, Multifunktionsanzeige und Mobiltelefon, Lederteilumfang (Handbremshebel und Schaltknäuf in Leder)	<input type="checkbox"/>	<input type="checkbox"/>	<input type="checkbox"/>	<input type="checkbox"/>	<input type="checkbox"/>	ab 137,-	9	176,73
Nebelscheinwerfer	<input type="radio"/>	<input type="radio"/>	<input checked="" type="radio"/>	<input checked="" type="radio"/>	<input type="radio"/>	182,-	7	231,14
Nebelscheinwerfer inkl. Abbiegelicht	<input type="radio"/>	<input type="radio"/>	<input type="radio"/>	<input type="radio"/>	<input type="radio"/>	ab 103,-	7	130,81
Parkenassistent „Park Assist“ (Einparkhilfe vorn und hinten „ParkPilot“)	<input type="radio"/>	<input type="radio"/>	<input type="radio"/>	<input type="radio"/>	<input type="radio"/>	ab 340,-	7	431,80
Parkenassistent „Park Assist“ mit Rückfahrkamera „Rear View“	<input type="radio"/>	<input type="radio"/>	<input type="radio"/>	<input type="radio"/>	<input type="radio"/>	ab 597,-	7	758,19
Räder Leichtmetall 6 J x 15 „Caloundra“	<input type="checkbox"/>	<input type="checkbox"/>	<input checked="" type="checkbox"/>	o. M.	<input type="checkbox"/>	624,-	7	792,48
Räder Leichtmetall 6 J x 16 „Bendigo“	<input type="radio"/>	<input type="radio"/>	<input type="checkbox"/>	o. M.	<input type="radio"/>	ab 624,-	8	798,72
Räder Leichtmetall 6 J x 16 „Fortaleza“	<input type="radio"/>	<input type="radio"/>	<input type="radio"/>	<input checked="" type="radio"/>	<input type="radio"/>	ab 431,-	8	551,68
Räder Leichtmetall 6 J x 17 „Canyon“, Anthrazit glanzgedreht	-	<input type="radio"/>	<input type="radio"/>	<input type="radio"/>	<input type="radio"/>	ab 536,-	7	680,72
Räder Leichtmetall 6 J x 17 „Canyon“, Schwarz glanzgedreht	-	<input type="radio"/>	<input type="radio"/>	<input type="radio"/>	<input type="radio"/>	ab 536,-	7	680,72
Räder Leichtmetall 6 J x 17 „Madrid“, fortanarot	-	<input type="radio"/>	<input type="radio"/>	<input type="radio"/>	<input type="radio"/>	ab 536,-	7	680,72
Räder Leichtmetall 6 J x 17 „Rockhampton“	-	<input type="radio"/>	<input type="radio"/>	<input type="radio"/>	<input type="radio"/>	ab 431,-	7	547,37
Radio Composition Colour mit 5"-Touchscreen, 6 Lautsprecher bzw. 2 Lautsprecher bei Conceptline BlueMotion/Conceptline	<input type="radio"/>	<input type="radio"/>	<input checked="" type="radio"/>	<input checked="" type="radio"/>	<input type="radio"/>	ab 299,-	7	379,73
Radio Composition Media mit 6,33"-Touchscreen, 6 Lautsprecher bzw. 4 Lautsprecher bei Conceptline BlueMotion/Conceptline (USB-Schnittstelle [iPod/iPhone-fähig], Multimediabuchse AUX-IN, Komfort-Innenraumbelichtung, Bluetooth-Schnittstelle für Mobiltelefon)	<input type="radio"/>	<input type="radio"/>	<input type="radio"/>	<input type="radio"/>	<input type="radio"/>	ab 165,-	7	209,55
Radioempfang, digital (DAB)	<input type="radio"/>	<input type="radio"/>	<input type="radio"/>	<input type="radio"/>	<input type="radio"/>	208,-	7	264,16
Radio-Navigationssystem Discover Media mit 6,33"-Touchscreen, 6 Lautsprecher bzw. 4 Lautsprecher bei Conceptline BlueMotion/Conceptline (zwei SD-Card Slots, USB-Schnittstelle [iPod/iPhone-fähig], Multimediabuchse AUX-IN, Bluetooth-Schnittstelle für Mobiltelefon, Car-Net Guide & Inform)	<input type="radio"/>	<input type="radio"/>	<input type="radio"/>	<input type="radio"/>	<input type="radio"/>	ab 820,-	7	1.041,40
Radschrauben mit Diebstahlsicherung	<input type="radio"/>	<input type="radio"/>	<input type="radio"/>	<input type="radio"/>	<input type="radio"/>	23,-	7	29,21

1) Unverbindliche, nicht kartellierte Richtpreise. Zur Errechnung der Bruttopreise sind der jeweils modellabhängige NoVA-Satz und 20 % MwSt. immer auf Basis des Netto-Listenpreises hinzuzurechnen.

2) Normverbrauchsabgabe in % bzw. EUR. Berechnungsbasis ist der Netto-Listenpreis exkl. MwSt.

3) Unverbindliche, nicht kartellierte Richtpreise inkl. 20 % MwSt. und NoVA auf Basis des niedrigsten NoVA-Satzes. Bitte beachten Sie, dass sich bei anderen Motorisierungen auch der NoVA-Satz und somit Bruttopreis für Ausstattungen ändern kann. Berechnungsbasis für die 20%ige MwSt. ist immer der Netto-Listenpreis exkl. NoVA. Seit dem 1. September 2017 werden bestimmte Neuwagen nach WLTP (World Harmonised Light Vehicle Test Procedure) dem weltweit harmonisierten Prüfverfahren für Personenkraftwagen und leichte Nutzfahrzeuge, einem realistischen Prüfverfahren zur Messung des Kraftstoffverbrauchs und der CO₂-Emissionen, typgenehmigt. Seit 1. September 2018 ersetzt der WLTP den „neuen europäischen Fahrzyklus“ (NEFZ). Wegen der realistischen Prüfbedingungen sind die nach dem WLTP gemessenen Kraftstoffverbrauchs- und CO₂-Emissionswerte in vielen Fällen höher als die nach dem NEFZ gemessenen. Während der Übergangsphase zum WLTP sind rückgerechnete NEFZ-Werte weiterhin gesetzlich verpflichtend anzugeben. Soweit es sich um Neuwagen handelt, die nach WLTP typgenehmigt sind, werden die NEFZ-Werte von den WLTP-Werten rückgerechnet. Steuern (insb. NoVA) und andere fahrzeugbezogene Abgaben (insb. Sachbezug), die (auch) auf den CO₂-Wert abstellen, werden auf Basis des rückgerechneten NEFZ CO₂-Wertes berechnet. Nähere Informationen finden Sie auf www.vw-nutzfahrzeuge.at/wltp oder erhalten Sie bei einem autorisierten Händlerbetrieb.

● Serienausstattung ohne Mehrpreis ■ Serienausstattung ohne Mehrpreis für ausgewählte Motoren ○ Sonderausstattung mit Mehrpreis □ Sonderausstattung mit Mehrpreis für ausgewählte Motoren - nicht verfügbar o. M. ohne Mehrpreis

Sonderausstattungen.

	Conceptline	Trendline	Comfortline	Highline	Beach	Listenpreis ¹⁾ exkl. MwSt. und NoVA in EUR	NoVA ²⁾ ab %	Listenpreis ³⁾ inkl. 20 % MwSt. und NoVA in EUR ab
Raucherausführung	<input type="radio"/>	<input type="radio"/>	<input type="radio"/>	<input type="radio"/>	<input checked="" type="radio"/>	19,-	7	24,13
Reserverad in Fahrbereifung, Leichtmetallfelge inkl. Wagenheber	-	<input type="checkbox"/>	<input type="checkbox"/>	<input type="checkbox"/>	<input type="checkbox"/>	219,-	9	282,51
Reserverad in Fahrbereifung, Stahlfelge inkl. Wagenheber	<input type="checkbox"/>	<input type="checkbox"/>	<input type="checkbox"/>	<input type="checkbox"/>	<input type="checkbox"/>	97,-	9	125,13
Rückfahrkamera „Rear View“	<input type="radio"/>	<input type="radio"/>	<input type="radio"/>	<input type="radio"/>	<input type="radio"/>	256,-	7	325,12
Rückfahrkamera „Rear View“ mit Einparkhilfe hinten „ParkPilot“ (APS)	<input type="radio"/>	<input type="radio"/>	<input type="radio"/>	<input type="radio"/>	<input type="radio"/>	ab 256,-	9	330,24
Scheibenwaschdüsen vorn, beheizbar	<input type="radio"/>	<input checked="" type="radio"/>	<input checked="" type="radio"/>	<input checked="" type="radio"/>	<input checked="" type="radio"/>	39,-	7	49,53
Scheinwerferreinigungsanlage	<input type="radio"/>	<input type="radio"/>	<input type="radio"/>	<input checked="" type="radio"/>	<input type="radio"/>	257,-	7	326,39
Schlüssel für Schließsystem (zwei Funkklappschlüssel)	<input type="radio"/>	<input type="radio"/>	<input checked="" type="radio"/>	<input checked="" type="radio"/>	<input type="radio"/>	26,-	7	33,02
Schlüssel für Schließsystem (vier Funkklappschlüssel)	<input type="radio"/>	<input type="radio"/>	<input type="radio"/>	<input type="radio"/>	<input type="radio"/>	ab 57,-	7	72,39
Servolenkung mit Mobilitätshilfe (Handicap-Lenkung)	<input type="radio"/>	<input type="radio"/>	<input type="radio"/>	<input type="radio"/>	<input type="radio"/>	79,-	7	100,33
Sitz Beifahrer, höhenverstellbar	-	<input type="radio"/>	<input checked="" type="radio"/>	<input checked="" type="radio"/>	<input type="radio"/>	175,-	7	222,25
Sitz Beifahrer mit klappbarer Rückenlehne (Durchladefunktion)	-	<input type="radio"/>	<input type="radio"/>	<input type="radio"/>	<input checked="" type="radio"/>	161,-	7	204,47
Sitz Fahrer, höhenverstellbar	<input type="radio"/>	<input checked="" type="radio"/>	<input checked="" type="radio"/>	<input checked="" type="radio"/>	<input checked="" type="radio"/>	132,-	7	167,64
Sitzbezüge in Kunstleder , Dessin "Mesh" und Armauflage in Kunstleder	<input type="radio"/>	<input type="radio"/>	<input type="radio"/>	-	-	65,-	7	82,55
Sitzbezüge in Teilleder „Vienna“ (Lehnenentriegelung und klappbare Rückenlehne für Beifahrersitz [Durchladefunktion])	-	-	<input type="radio"/>	<input type="radio"/>	-	ab 1.451,-	7	1.842,77
Sitzbezüge Sitzmittelbahn in Mikrovlies „ArtVelours“ , Sitzwangen in Lederoptik	-	-	<input type="radio"/>	<input checked="" type="radio"/>	-	758,-	7	962,66
Sitze Fahrer und Beifahrer beheizbar	<input type="radio"/>	<input type="radio"/>	<input type="radio"/>	<input checked="" type="radio"/>	<input type="radio"/>	333,-	7	422,91
Sitze, 3. Sitzreihe , Entfall der Doppelsitzbank (nur bei Maxi, ohne Sitzvorbereitung für Doppelsitzbank, ohne Gurte in der 3. Sitzreihe und ohne Gepäckraumabdeckung)	-	<input type="checkbox"/>	<input type="checkbox"/>	<input type="checkbox"/>	-	-297,-	8	-380,16
Sitze, 3. Sitzreihe , Entfall der Doppelsitzbank (nur bei Maxi, mit Sitzvorbereitung für Doppelsitzbank, ohne Gepäckraumabdeckung)	-	<input type="checkbox"/>	<input type="checkbox"/>	<input type="checkbox"/>	-	-244,-	8	-312,32
Sitze, 3. Sitzreihe, Vorbereitung (2 Sicherheitsgurte, Sitzbefestigungspunkte)	<input type="radio"/>	<input type="checkbox"/>	<input type="checkbox"/>	<input type="checkbox"/>	-	ab 299,-	7	379,73
Sitze, 3. Sitzreihe, Doppelsitzbank , klapp- und herausnehmbar (nur bei kurzem Radstand und Maxi Conceptline, ohne Gepäckraumabdeckung)	<input type="radio"/>	<input type="checkbox"/>	<input type="checkbox"/>	<input type="checkbox"/>	-	ab 659,-	7	836,93
Sitze, Komfortsitze vorn (Lehnenentriegelung und Durchladefunktion für Beifahrersitz, Sitze vorn höhenverstellbar)	<input type="radio"/>	-	-	-	-	549,-	7	697,23

1) Unverbindliche, nicht kartellierte Richtpreise. Zur Errechnung der Bruttopreise sind der jeweils modellabhängige NoVA-Satz und 20 % MwSt. immer auf Basis des Netto-Listenpreises hinzuzurechnen.

2) Normverbrauchsabgabe in % bzw. EUR. Berechnungsbasis ist der Netto-Listenpreis exkl. MwSt.

3) Unverbindliche, nicht kartellierte Richtpreise inkl. 20 % MwSt. und NoVA auf Basis des niedrigsten NoVA-Satzes. Bitte beachten Sie, dass sich bei anderen Motorisierungen auch der NoVA-Satz und somit Bruttopreis für Ausstattungen ändern kann. Berechnungsbasis für die 20%ige MwSt. ist immer der Netto-Listenpreis exkl. NoVA. Seit dem 1. September 2017 werden bestimmte Neuwagen nach WLTP (World Harmonised Light Vehicle Test Procedure) dem weltweit harmonisierten Prüfverfahren für Personenkraftwagen und leichte Nutzfahrzeuge, einem realistischeren Prüfverfahren zur Messung des Kraftstoffverbrauchs und der CO₂-Emissionen, typgenehmigt. Seit 1. September 2018 ersetzt der WLTP den „neuen europäischen Fahrzyklus“ (NEFZ). Wegen der realistischeren Prüfbedingungen sind die nach dem WLTP gemessenen Kraftstoffverbrauchs- und CO₂-Emissionswerte in vielen Fällen höher als die nach dem NEFZ gemessenen. Während der Übergangsphase zum WLTP sind rückgerechnete NEFZ-Werte weiterhin gesetzlich verpflichtend anzugeben. Soweit es sich um Neuwagen handelt, die nach WLTP typgenehmigt sind, werden die NEFZ-Werte von den WLTP-Werten rückgerechnet. Steuern (insb. NoVA) und andere fahrzeugbezogene Abgaben (insb. Sachbezug), die (auch) auf den CO₂-Wert abstellen, werden auf Basis des rückgerechneten NEFZ CO₂-wertes berechnet. Nähere Informationen finden Sie auf www.vw-nutzfahrzeuge.at/wltp oder erhalten Sie bei einem autorisierten Händlerbetrieb.

● Serienausstattung ohne Mehrpreis ■ Serienausstattung ohne Mehrpreis für ausgewählte Motoren ○ Sonderausstattung mit Mehrpreis □ Sonderausstattung mit Mehrpreis für ausgewählte Motoren - nicht verfügbar o. M. ohne Mehrpreis

Sonderausstattungen.

	Conceptline	Trendline	Comfortline	Highline	Beach	Listenpreis ¹⁾ exkl. MwSt. und NoVA in EUR	NoVA ²⁾ ab %	Listenpreis ³⁾ inkl. 20 % MwSt. und NoVA in EUR ab
Sitze, Lehnenentriegelung für Vordersitze	○	-	-	-	●	o. M.		
Sprachbedienung	○	○	○	○	○	193,-	7	245,11
Spurhalteassistent „Lane Assist“	○	○	○	○	○	270,-	7	342,90
Standheizung im Fahrerhaus mit Funkfernbedienung (Wasserezusatzheizung mit Zeitschaltuhr)	□	□	□	□	□	1.232,-	9	1.589,28
Steckdose 12 V im Gepäckraum	○	●	●	●	●	22,-	7	27,94
Steckdose 12 V im offenen Ablagefach (Entfall des Ablagefachdeckels)	○	○	○	○	○	41,-	7	52,07
Stoßfänger in Wagenfarbe	○	○	●	●	○	202,-	7	256,54
Trennnetz, Vorbereitung für herausnehmbare Netztrennwand	-	○	○	○	-	59,-	7	74,93
Trennnetz, herausnehmbare Netztrennwand	○	○	○	○	-	171,-	7	217,17
Tür, Heckflügeltüren mit Fenster	○	○	○	○	-	196,-	7	248,92
Tür, Schiebetür im Fahrgastraum links	○	●	●	●	●	419,-	7	532,13
Türscharnier verstärkt (auf der Fahrerseite)	○	○	○	○	○	97,-	7	123,19
Unterrahnschutz, Motor und Getriebe	○	○	○	○	○	259,-	7	328,93
Verbandsmaterial und Warndreieck	○	○	○	○	○	30,-	7	38,10
Verkehrszeichenerkennung	○	○	○	○	○	441,-	7	560,07
Winterpaket (Sitze Fahrer und Beifahrer beheizbar, Scheibenwaschdüsen vorn beheizbar, Scheinwerferreinigungsanlage)	□	□	□	●	□	ab 407,-	10	529,10
Winterpaket inkl. Standheizung im Fahrerhaus	□	□	□	-	□	ab 1.099,-	10	1.428,70
Winterpaket inkl. Standheizung im Fahrerhaus mit Funkfernbedienung	□	□	□	-	□	ab 1.414,-	10	1.838,20
Xenon-Scheinwerfer mit LED-Tagfahrlicht, abgedunkelte Rückleuchten	○	○	○	○	○	ab 636,-	7	807,72
Zuheizer, kraftstoffbetrieben	□	□	□	□	□	ab 605,-	7	768,35

1) Unverbindliche, nicht kartellierte Richtpreise. Zur Errechnung der Bruttopreise sind der jeweils modellabhängige NoVA-Satz und 20 % MwSt. immer auf Basis des Netto-Listenpreises hinzuzurechnen.

2) Normverbrauchsabgabe in % bzw. EUR. Berechnungsbasis ist der Netto-Listenpreis exkl. MwSt.

3) Unverbindliche, nicht kartellierte Richtpreise inkl. 20 % MwSt. und NoVA auf Basis des niedrigsten NoVA-Satzes. Bitte beachten Sie, dass sich bei anderen Motorisierungen auch der NoVA-Satz und somit Bruttopreis für Ausstattungen ändern kann. Berechnungsbasis für die 20%ige MwSt. ist immer der Netto-Listenpreis exkl. NoVA. Seit dem 1. September 2017 werden bestimmte Neuwagen nach WLTP (World Harmonised Light Vehicle Test Procedure) dem weltweit harmonisierten Prüfverfahren für Personenkraftwagen und leichte Nutzfahrzeuge, einem realistischen Prüfverfahren zur Messung des Kraftstoffverbrauchs und der CO₂-Emissionen, typgenehmigt. Seit 1. September 2018 ersetzt der WLTP den „neuen europäischen Fahrzyklus“ (NEFZ). Wegen der realistischeren Prüfbedingungen sind die nach dem WLTP gemessenen Kraftstoffverbrauchs- und CO₂-Emissionswerte in vielen Fällen höher als die nach dem NEFZ gemessenen. Während der Übergangsphase zum WLTP sind rückgerechnete NEFZ-Werte weiterhin gesetzlich verpflichtend anzugeben. Soweit es sich um Neuwagen handelt, die nach WLTP typgenehmigt sind, werden die NEFZ-Werte von den WLTP-Werten rückgerechnet. Steuern (insb. NoVA) und andere fahrzeugbezogene Abgaben (insb. Sachbezug), die (auch) auf den CO₂-Wert abstellen, werden auf Basis des rückgerechneten NEFZ CO₂-Wertes berechnet. Nähere Informationen finden Sie auf www.vw-nutzfahrzeuge.at/wltp oder erhalten Sie bei einem autorisierten Händlerbetrieb.

● Serienausstattung ohne Mehrpreis ■ Serienausstattung ohne Mehrpreis für ausgewählte Motoren ○ Sonderausstattung mit Mehrpreis □ Sonderausstattung mit Mehrpreis für ausgewählte Motoren - nicht verfügbar o. M. ohne Mehrpreis

Lackierungen.

	Conceptline	Trendline	Comfortline	Highline	Beach	Listenpreis ¹⁾ exkl. MwSt. und NoVA in EUR	NoVA ²⁾ ab %	Listenpreis ³⁾ inkl. 20 % MwSt. und NoVA in EUR ab
Candy-Weiß	○	○	○	○	○	o. M.		
Kirschrot	○	○	○	-	○	167,-	7	212,09
Acapulcoblau Metallic	○	○	○	○	○	539,-	7	684,53
Bambusgarden Green Metallic	○	○	○	○	○	539,-	7	684,53
Black Berry Metallic	○	○	○	○	○	539,-	7	684,53
Chestnut Brown Metallic	○	○	○	○	○	539,-	7	684,53
Fortanarot Metallic	○	○	○	○	○	539,-	7	684,53
Indiumgrau Metallic	○	○	○	○	○	539,-	7	684,53
Mojave Beige Metallic	○	○	○	○	○	539,-	7	684,53
Reflexsilber Metallic	○	○	○	○	○	539,-	7	684,53
Sandstorm Yellow Metallic	○	○	○	○	○	539,-	7	684,53
Starlight Blue Metallic	○	○	○	○	○	539,-	7	684,53
Viperngrün Metallic	○	○	○	○	○	539,-	7	684,53
Deep Black Perleffekt	○	○	○	○	○	539,-	7	684,53

1) Unverbindliche, nicht kartellierte Richtpreise. Zur Errechnung der Bruttopreise sind der jeweils modellabhängige NoVA-Satz und 20 % MwSt. immer auf Basis des Netto-Listenpreises hinzuzurechnen.

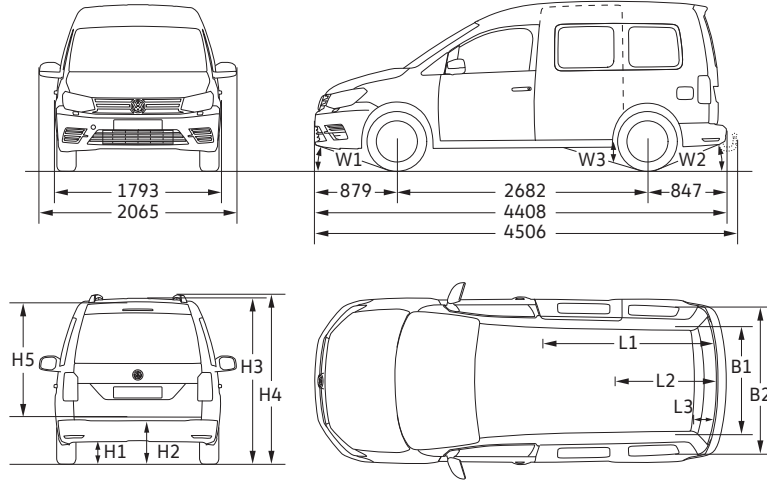
2) Normverbrauchsabgabe in % bzw. EUR. Berechnungsbasis ist der Netto-Listenpreis exkl. MwSt.

3) Unverbindliche, nicht kartellierte Richtpreise inkl. 20 % MwSt. und NoVA auf Basis des niedrigsten NoVA-Satzes. Bitte beachten Sie, dass sich bei anderen Motorisierungen auch der NoVA-Satz und somit Bruttopreis für Ausstattungen ändern kann. Berechnungsbasis für die 20%ige MwSt. ist immer der Netto-Listenpreis exkl. NoVA. Seit dem 1. September 2017 werden bestimmte Neuwagen nach WLTP (World Harmonised Light Vehicle Test Procedure) dem weltweit harmonisierten Prüfverfahren für Personenwagen und leichte Nutzfahrzeuge, einem realistischeren Prüfverfahren zur Messung des Kraftstoffverbrauchs und der CO₂-Emissionen, typgenehmigt. Seit 1. September 2018 ersetzt der WLTP den „neuen europäischen Fahrzyklus“ (NEFZ). Wegen der realistischeren Prüfbedingungen sind die nach dem WLTP gemessenen Kraftstoffverbrauchs- und CO₂-Emissionswerte in vielen Fällen höher als die nach dem NEFZ gemessenen. Während der Übergangsphase zum WLTP sind rückgerechnete NEFZ-Werte weiterhin gesetzlich verpflichtend anzugeben. Soweit es sich um Neuwagen handelt, die nach WLTP typgenehmigt sind, werden die NEFZ-Werte von den WLTP-Werten rückgerechnet. Steuern (insb. NoVA) und andere fahrzeugbezogene Abgaben (insb. Sachbezug), die (auch) auf den CO₂-Wert abstellen, werden auf Basis des rückgerechneten NEFZ CO₂-Wertes berechnet. Nähere Informationen finden Sie auf www.vw-nutzfahrzeuge.at/wltp oder erhalten Sie bei einem autorisierten Händlerbetrieb.

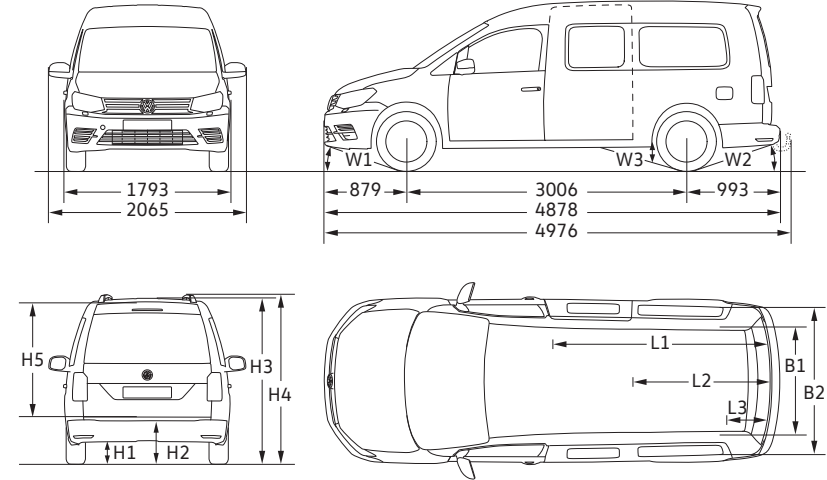
○ Sonderausstattung mit Mehrpreis - nicht verfügbar o. M. ohne Mehrpreis

Abmessungen.

Caddy Conceptline (5-/7-Sitzer)



Caddy Maxi Conceptline (5-/7-Sitzer)



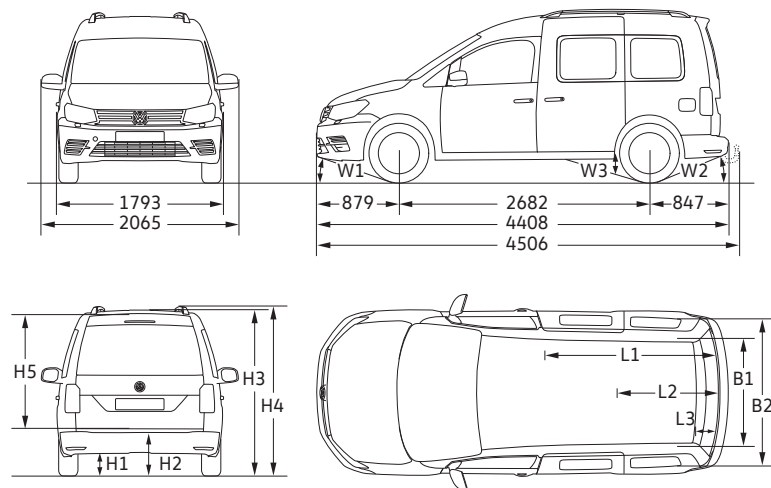
Modell/ Abmessung		Caddy	Caddy TDI BlueMotion	Caddy 4MOTION	Caddy TGI BlueMotion
B1/B2	Gepäckraumbreite, min./max. (mm)	1.168/1.190			
H1	Bodenfreiheit (gemessen unter der Motorabschirmung) (mm)	155	125	153	123
H2	Ladekante über Standebene (mm)	575	545	612	575
H3	Fahrzeughöhe (mm)	1.822	1.792	1.851	1.822
H4	Fahrzeughöhe mit Dachreling (mm)	1.858	-	1.887	1.858
H5	Ladehöhe (mm)	1.230			
L1/L2/L3	Gepäckraumbodenlänge, hinter 1./2./3. Sitzreihe (mm)	1.781/1.095/224			
W1/W2	Böschungswinkel, vorn/hinten (°)	15,7/17,5	13,2/18,1	14,7/23,2	15,7/17,5
W3	Rampenwinkel (°)	13,5	12,3	14,8	13,2
	Seitliche Schiebetür(en), Breite x Höhe (mm)	701 x 1.086			
	Heckklappe, Breite x Höhe (mm)	1.183 x 1.134			
	Lade-/Fahrgastraumvolumen, bei 2-/5-/7-Sitzer (l)	3.200/918/190			
	Minimaler Wendekreis, ca. (m)	11,1			

Modell/ Abmessung		Caddy Maxi	Caddy Maxi 4MOTION	Caddy Maxi TGI BlueMotion
B1/B2	Gepäckraumbreite, min./max. (mm)	1.168/1.190		
H1	Bodenfreiheit (gemessen unter der Motorabschirmung) (mm)	158	152	146
H2	Ladekante über Standebene (mm)	581	624	581
H3	Fahrzeughöhe (mm)	1.831	1.863	1.831
H4	Fahrzeughöhe mit Dachreling (mm)	1.868	1.899	1.868
H5	Ladehöhe (mm)	1.240		
L1/L2/L3	Gepäckraumbodenlänge, hinter 1./2./3. Sitzreihe (mm)	2.250/1.566/644		
W1/W2	Böschungswinkel, vorn/hinten (°)	15,9/15,3	14,7/20,2	15,9/15,3
W3	Rampenwinkel (°)	12,1	12,6	12,1
	Seitliche Schiebetür(en), Breite x Höhe (mm)	701 x 1.084		
	Heckklappe, Breite x Höhe (mm)	1.183 x 1.134		
	Lade-/Fahrgastraumvolumen, bei 2-/5-/7-Sitzer (l)	4.130/1.650/530		
	Minimaler Wendekreis, ca. (m)	12,2		

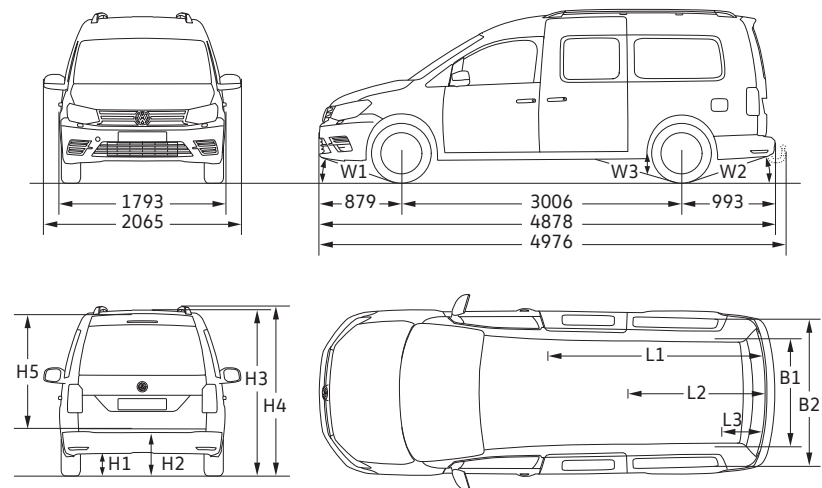
Die Maßzeichnungen zeigen teilweise Sonderausstattung. Alle Maßangaben sind auf Basis der Serienfahrzeuge ermittelt. Die hier aufgeführten Höhenmaße können je nach Ausstattung um ca. ±50 mm differieren. Die Gradangaben für Böschungswinkel vorn und hinten sowie für den Rampenwinkel beziehen sich jeweils auf den beladenen Zustand des Fahrzeugs unter Beachtung des zulässigen Gesamtgewichts. Die Fahrzeugzeichnungen sind nicht maßstabgerecht.

Abmessungen.

Caddy Trendline, Caddy Comfortline und Caddy Highline (jeweils 5-/7-Sitzer)



Caddy Maxi Trendline, Caddy Maxi Comfortline und Caddy Maxi Highline (jeweils 7-/5-Sitzer)



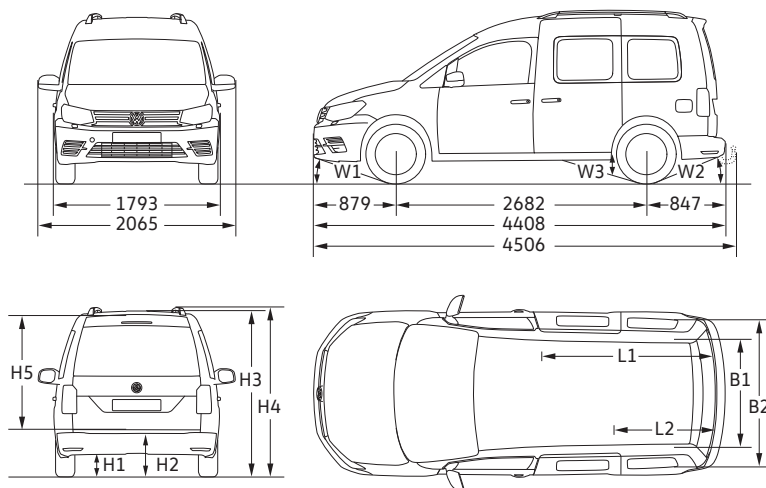
Modell/ Abmessung		Caddy	Caddy TDI BlueMotion	Caddy 4MOTION	Caddy TGI BlueMotion
B1/B2	Gepäckraumbreite, min./max. (mm)	1.120/1.136			
H1	Bodenfreiheit (gemessen unter der Motorabschirmung) (mm)	155	125	153	123
H2	Ladekante über Standebene (mm)	575	545	612	575
H3	Fahrzeughöhe (mm)	1.822	1.792	1.851	1.822
H4	Fahrzeughöhe mit Dachreling (mm)	1.858	-	1.887	1.858
H5	Ladehöhe (mm)	1.226			
L1/L2/L3	Gepäckraumbodenlänge, hinter 1./2./3. Sitzreihe (mm)	1.781/1.095/224			
W1/W2	Böschungswinkel, vorn/hinten (°)	15,7/17,5	13,2/18,1	14,7/23,2	15,7/17,5
W3	Rampenwinkel (°)	13,5	12,3	14,8	13,2
	Seitliche Schiebetüren, Breite x Höhe (mm)	701 x 1.086			
	Heckklappe, Breite x Höhe (mm)	1.183 x 1.127			
	Lade-/Fahrgastraumvolumen, bei 2-/5-/7-Sitzer (l)	3.030/750/190			
	Minimaler Wendekreis, ca. (m)	11,1			

Modell/ Abmessung		Caddy Maxi	Caddy Maxi 4MOTION	Caddy Maxi TGI BlueMotion
B1/B2	Gepäckraumbreite, min./max. (mm)	1.120/1.121		
H1	Bodenfreiheit (gemessen unter der Motorabschirmung) (mm)	158	152	146
H2	Ladekante über Standebene (mm)	581	624	581
H3	Fahrzeughöhe (mm)	1.831	1.863	1.831
H4	Fahrzeughöhe mit Dachreling (mm)	1.868	1.899	1.868
H5	Ladehöhe (mm)	1.233		
L1/L2/L3	Gepäckraumbodenlänge, hinter 1./2./3. Sitzreihe (mm)	2.250/1.566/644		
W1/W2	Böschungswinkel, vorn/hinten (°)	15,9/15,3	14,7/20,2	15,9/15,3
W3	Rampenwinkel (°)	12,1	12,6	12,1
	Seitliche Schiebetüren, Breite x Höhe (mm)	701 x 1.084		
	Heckklappe, Breite x Höhe (mm)	1.183 x 1.127		
	Lade-/Fahrgastraumvolumen, bei 2-/5-/7-Sitzer (l)	3.880/1.350/530		
	Minimaler Wendekreis, ca. (m)	12,2		

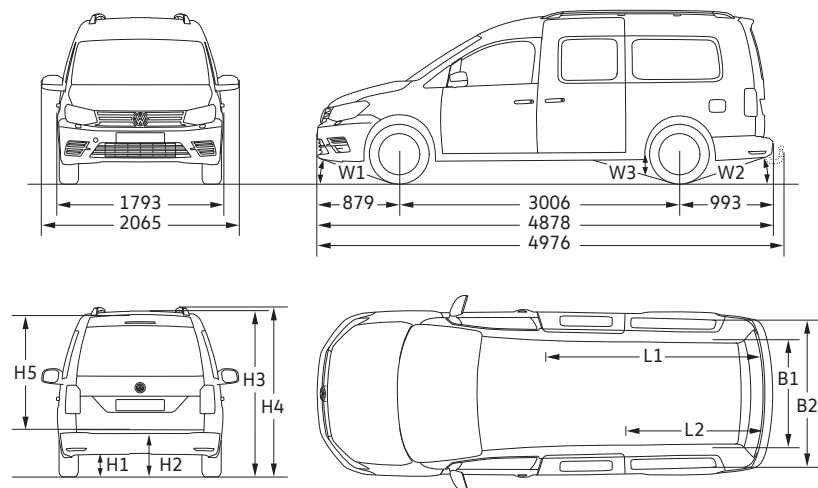
Die Maßzeichnungen zeigen teilweise Sonderausstattung. Alle Maßangaben sind auf Basis der Serienfahrzeuge ermittelt. Die hier aufgeführten Höhenmaße können je nach Ausstattung um ca. ±50 mm differieren. Die Gradangaben für Böschungswinkel vorn und hinten sowie für den Rampenwinkel beziehen sich jeweils auf den beladenen Zustand des Fahrzeugs unter Beachtung des zulässigen Gesamtgewichts. Die Fahrzeugzeichnungen sind nicht maßstabgerecht.

Abmessungen.

Caddy Beach (5-Sitzer)



Caddy Maxi Beach (5-Sitzer)



Modell/ Abmessung		Caddy	Caddy 4MOTION	Caddy TGI BlueMotion	Modell/ Abmessung		Caddy Maxi	Caddy Maxi 4MOTION	Caddy Maxi TGI BlueMotion
B1/B2	Gepäckraumbreite, min./max. (mm)	1.120/1.136			B1/B2	Gepäckraumbreite, min./max. (mm)	1.120/1.121		
H1	Bodenfreiheit (gemessen unter der Motorabschirmung) (mm)	155	153	123	H1	Bodenfreiheit (gemessen unter der Motorabschirmung) (mm)	158	152	146
H2	Ladekante über Standebene (mm)	575	612	575	H2	Ladekante über Standebene (mm)	581	624	581
H3	Fahrzeughöhe (mm)	1.822	1.851	1.822	H3	Fahrzeughöhe (mm)	1.831	1.863	1.831
H4	Fahrzeughöhe mit Dachreling (mm)	1.858	1.887	1.858	H4	Fahrzeughöhe mit Dachreling (mm)	1.868	1.899	1.868
H5	Ladehöhe (mm)	1.226			H5	Ladehöhe (mm)	1.233		
L1/L2	Gepäckraumbodenlänge, hinter 1./2. Sitzreihe (mm)	1.781/1.095			L1/L2	Gepäckraumbodenlänge, hinter 1./2. Sitzreihe (mm)	2.250/1.566		
W1/W2	Böschungswinkel, vorn/hinten (°)	15,7/17,5	14,7/23,2	15,7/17,5	W1/W2	Böschungswinkel, vorn/hinten (°)	15,9/15,3	14,7/20,2	15,9/15,3
W3	Rampenwinkel (°)	13,5	14,8	13,2	W3	Rampenwinkel (°)	12,1	12,6	12,1
	Seitliche Schiebetüren, Breite x Höhe (mm)	701 x 1.086				Seitliche Schiebetüren, Breite x Höhe (mm)	701 x 1.084		
	Heckklappe, Breite x Höhe (mm)	1.183 x 1.127				Heckklappe, Breite x Höhe (mm)	1.183 x 1.127		
	Lade-/Fahrgastraumvolumen, bei 2-/5-Sitzer (l)	3.030/750				Lade-/Fahrgastraumvolumen, bei 2-/5-Sitzer (l)	3.880/1.350		
	Minimaler Wendekreis, ca. (m)	11,1				Minimaler Wendekreis, ca. (m)	12,2		

Die Maßzeichnungen zeigen teilweise Sonderausstattung. Alle Maßangaben sind auf Basis der Serienfahrzeuge ermittelt. Die hier aufgeführten Höhenmaße können je nach Ausstattung um ca. ±50 mm differieren. Die Gradangaben für Böschungswinkel vorn und hinten sowie für den Rampenwinkel beziehen sich jeweils auf den beladenen Zustand des Fahrzeugs unter Beachtung des zulässigen Gesamtgewichts. Die Fahrzeugzeichnungen sind nicht maßstabgerecht.

Bei jedem Caddy mit dabei:

- ▶ **Neuwagen-Garantie:** 2 Jahre Fehlerfreiheit
- ▶ **Garantie gegen Durchrostung:** 12 Jahre*
- ▶ **Lack-Garantie:** 3 Jahre
- ▶ **Mobilitätsgarantie:** Ein Autoleben lang (automatische Verlängerung bei jedem Service lt. Herstellervorschrift bei einem autorisierten VW Nutzfahrzeuge Service Partner)

* Karosserieperforation von innen nach außen.

Niedrige Servicekosten:

Fahrzeuge im flexiblen* Service-Intervall

- ▶ **Ölwechsel:** nach flexibler Service-Intervallanzeige, max. nach 30.000 km bzw. nach 2 Jahren
- ▶ **Inspektion:** nach 30.000 km bzw. nach 2 Jahren, dann alle 30.000 km bzw. nach 1 Jahr

* Voraussetzung für den flexiblen Service-Intervall ist die Verwendung von LongLife Motoröl.

Die VW Mobilitätsgarantie.

Mobilitätsgarantie
Gratis
bei Ihrem neuen Volkswagen.

Die VW Mobilitätsgarantie für Nutzfahrzeuge gilt bereits ab Auslieferung Ihres neuen Fahrzeuges und verlängert sich automatisch von Service zu Service nach Herstellervorschrift bei einem autorisierten Volkswagen Nutzfahrzeuge Service-Partner in Österreich.

- ▶ Hilfe bei Pannen und Unfällen
- ▶ kostenlose Ersatzmobilität nach Abschleppung (wenn Ihr Fahrzeug nicht innerhalb von 3 Stunden fahrtüchtig gemacht werden kann.)
- ▶ Hilfe bei Fahrzeugdiebstahl
- ▶ im Krankheitsfall und als Reiseschutz
- ▶ Ersatz der Blaulichtsteuer
- ▶ gültig in Österreich und ganz Europa

Detailinformationen erhalten Sie bei Ihrem Volkswagen Nutzfahrzeuge Service-Partner oder unter www.vw-nutzfahrzeuge.at/service

Hilfe rund um die Uhr.

01 86 666

Aus dem Ausland wählen Sie bitte die entsprechende Vorwahl für Österreich.

Finanzierung und Versicherung der Porsche Bank.

Das KMU-Paket.

Mit dem KMU-Paket bietet die Porsche Bank eine Komplettlösung, die speziell auf Klein- und Mittelbetriebe zugeschnitten ist. Sie brauchen nur noch einzusteigen und loszufahren. Dabei macht es keinen Unterschied, wie groß Ihre Firma ist. Denn schon ab dem ersten Firmenauto fahren Sie komfortabler, sicherer und günstiger. Sie bekommen alles aus einer Hand zu einem attraktiven Paketpreis.

Komplett einfach – einfach komplett

- ✓ Finanzierung
- ✓ vollKASKO
- ✓ Haftpflicht
- ✓ Rechtsschutz
- ✓ Insassenunfall-Versicherung
- ✓ SERVICE

Gönnen Sie Ihrem neuen Auto den besten Service.

Mit den Fahrzeugmanagementprodukten der Porsche Bank erzielen Sie Mobilität und beste Werterhaltung durch optimalen Service. Das SERVICE Produkt der Porsche Bank umfasst die regelmäßige Inspektion des Fahrzeuges laut Herstellervorschrift inkl. Mobilitätsgarantie (inkl. Motoröl, Bremsflüssigkeit, Scheibenreiniger und §57a Überprüfung) und ist vor allem bei geringer bis mittlerer Kilometerleistung ideal.

Bei höheren Laufleistungen und größeren Fuhrparks kann das SERVICE durch das noch umfassendere topSERVICE oder die WARTUNG erweitert werden.

Weitere Informationen unter: www.porschebank.at

Der Caddy

Porsche Austria GmbH & Co OG
Marketing VW Nutzfahrzeuge
Änderungen vorbehalten
Preisstand: August 2019
Internet: www.vw-nutzfahrzeuge.at
YVW 0000 0048 289

Bitte beachten Sie, dass einige Sonderausstattungen bestimmten Kombinationszwängen unterliegen und/oder nicht miteinander kombiniert werden können. Nur Ihr Volkswagen Nutzfahrzeuge Partner kann die notwendigen Kombinationserfordernisse sowie die Richtigkeit und Vollständigkeit der Angaben in dem ihm zur Verfügung stehenden Bestellsystem überprüfen. Die Informationen in diesem Prospekt über Preise, technische Details und Ausstattung beziehen sich auf den Termin der Drucklegung. Änderungen von Modellvarianten, Ausstattungen sowie des Serenumfanges, der Verbrauchs- und Emissionswerte und der Preise sind ausdrücklich vorbehalten. Bitte erkundigen Sie sich vor Abschluss des Kaufvertrags über den genauen Ausstattungs- bzw. Serenumfang, den Verbrauchs- und Emissionswert sowie den Preis Ihres Fahrzeugs. Ausstattung und technische Daten können innerhalb der deutschsprachigen Länder variieren.